

Resin kit



MMK
Milan Krnáč
Křilová 16
Děčín

MACK AC

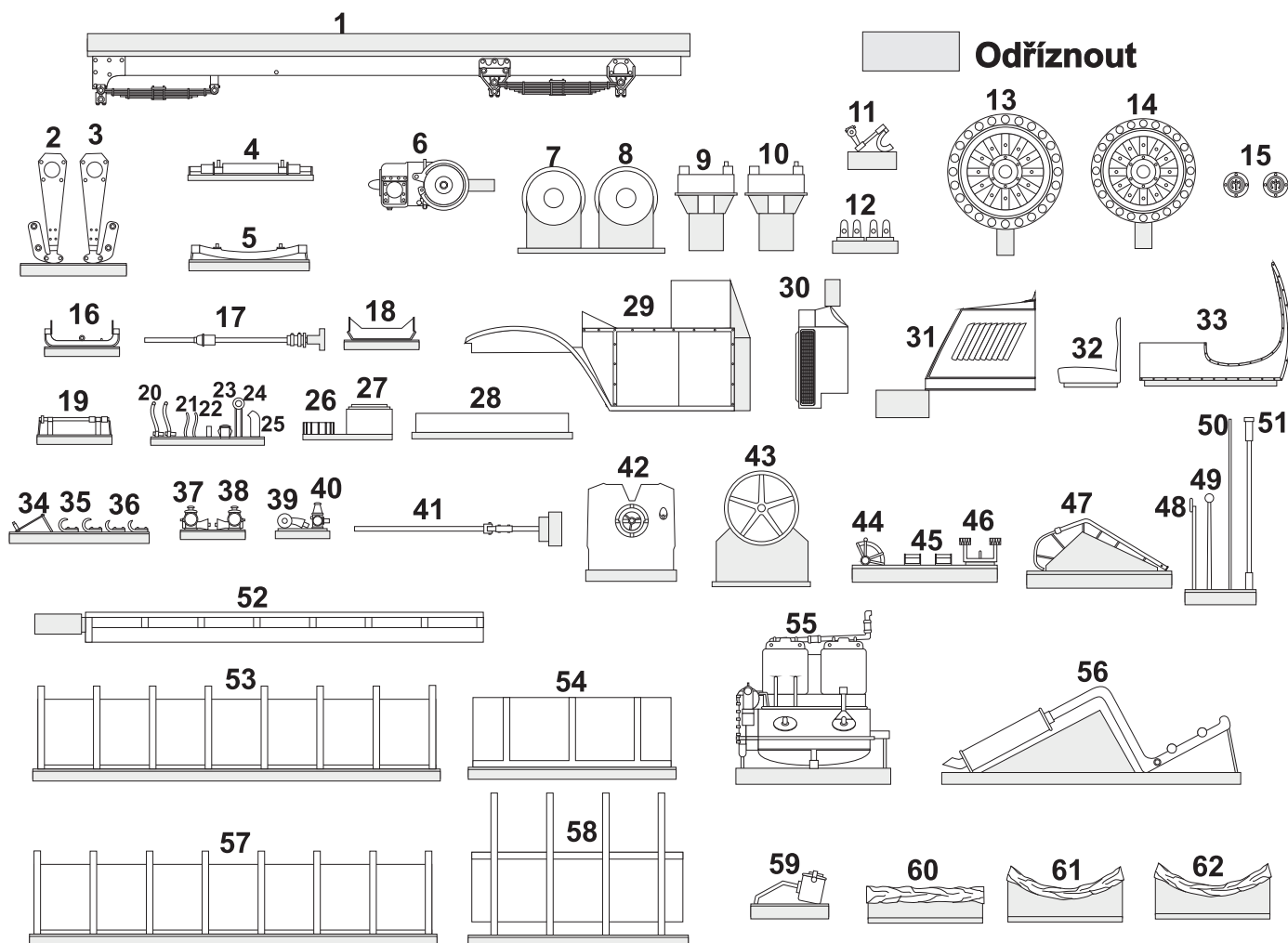
Měřtko 1/35 "BULLDOG"

Stručná historie

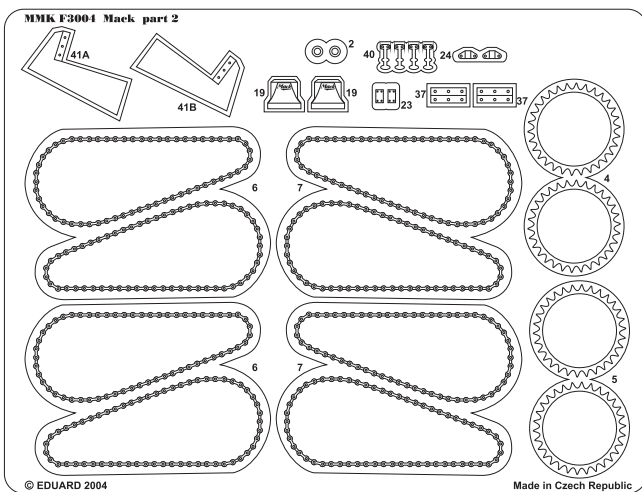
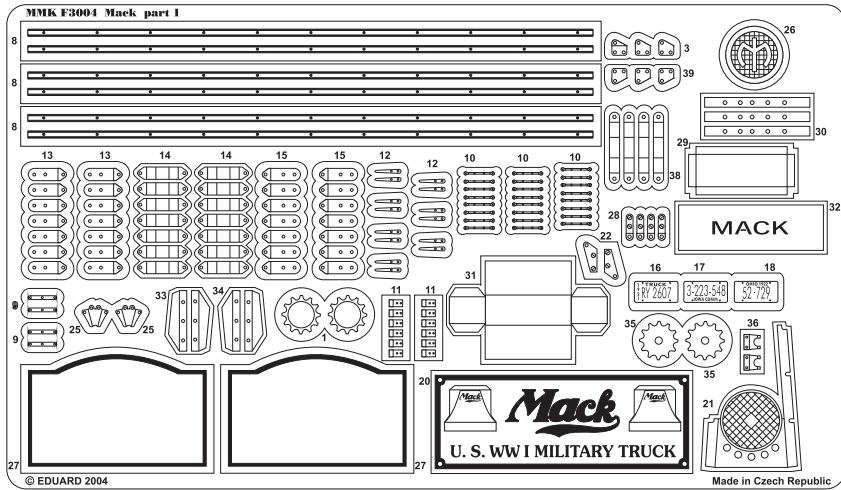
MackTruck

Bratři John a Augustus Mackové založili firmu na výrobu nákladních automobilů již v roce 1900 v Brooklynu s původním názvem Mack Brothers Company. O necelý rok později spatřil světlo světa jejich první výrobek - dvacetimístný autobus. V roce 1905 se výroba přestěhovala do Pensylvánie, do města Allestown, kde sídlí dodnes. Automobily značky Mack si pomalu budovaly místo na špičce. Již za první světové války však britská armáda koupila 500 vozů typu Mack AC, které zásobovaly frontové linie. Tehdy se ukázalo, jak spolehlivá a odolná auta to jsou, a tehdy taky vzniklo jejich pojmenování Bulldog. Šikmo splývající kapota totiž připomíná hlavu psa tohoto jména, kterého pro jeho mohutnost, dravost, nebojácnost, sílu a úspěšnost ve Velké Británii zbožňovali. Nová přezdívková se nakonec zalíbila i výrobcům Macka a soška buldoka se stala maskotem firmy.

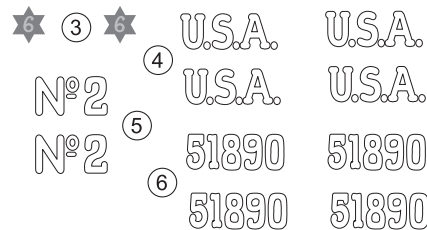
Resinové díly



Metal parts



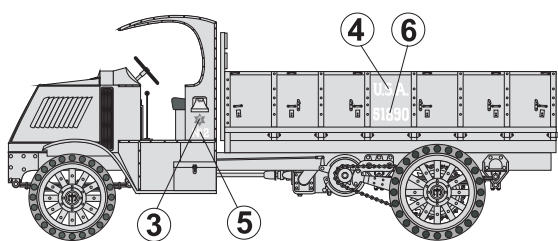
Decals



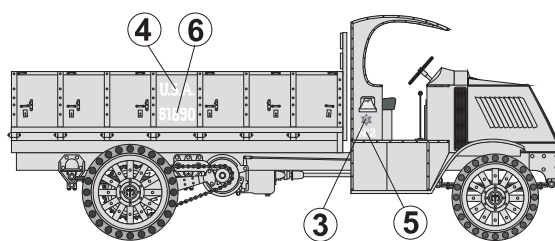
MMK F 3004

Zbarvení - Camouflage

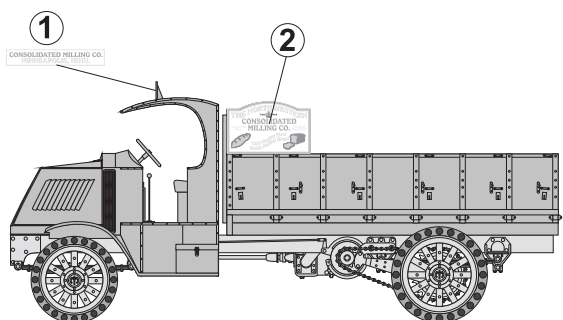
U.S. ARMY, Francie, 1917






 Světlá zelená
 Light Green

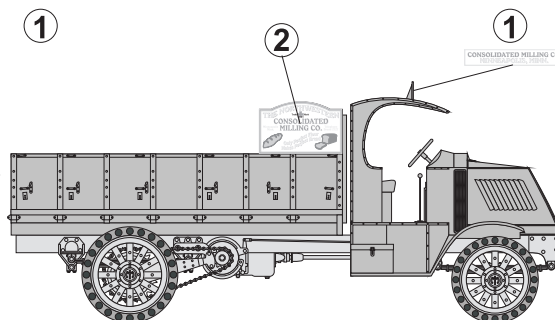


Civilní verze, USA, Mineapolis, 1919



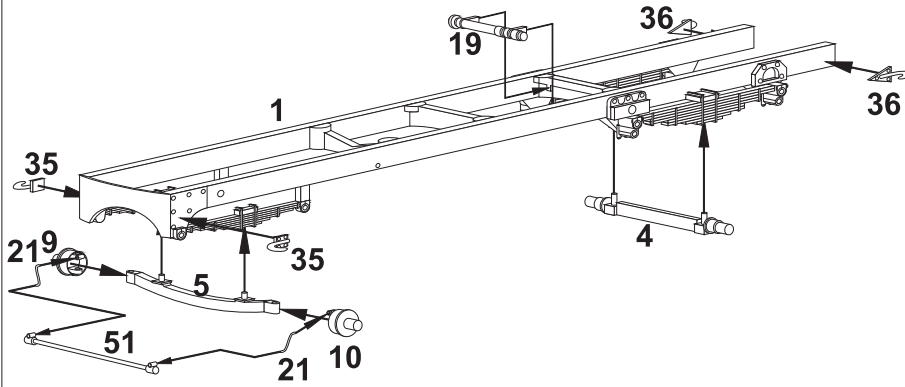

 Tmavá zelená
 Dark Green


 Červená
 Red

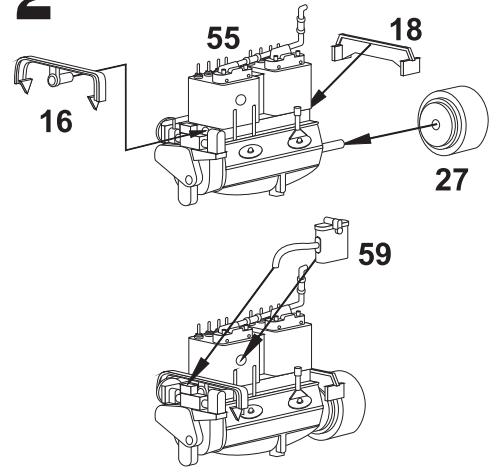


Stavební postup - Assembly instructions

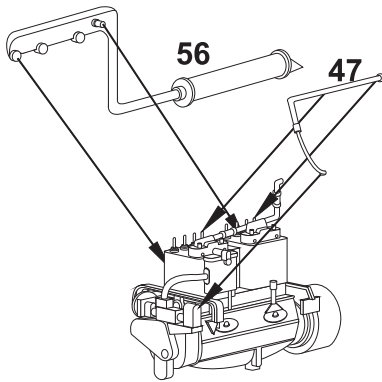
1



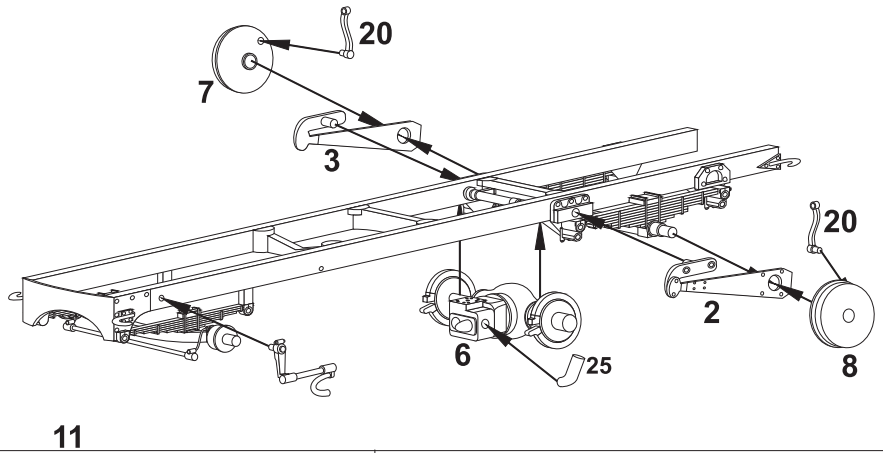
2



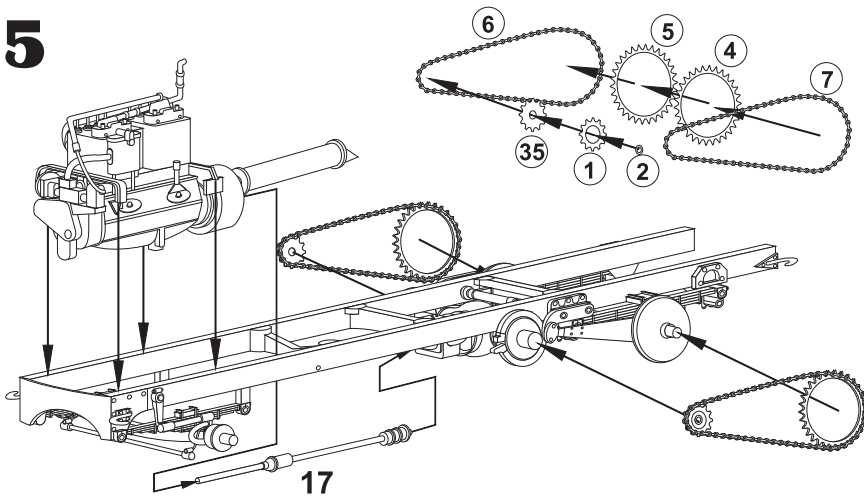
3



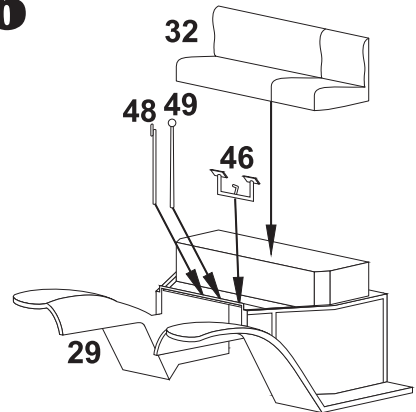
4



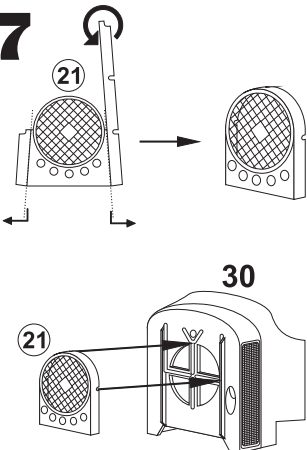
5



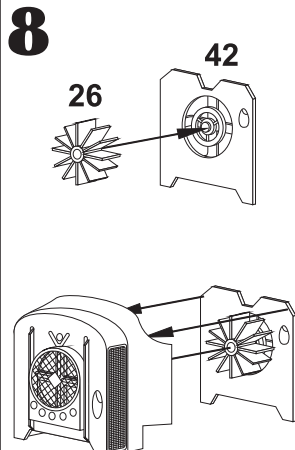
6



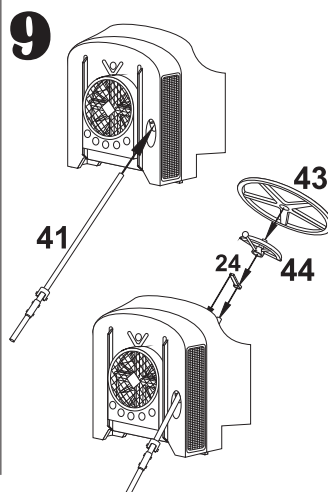
7



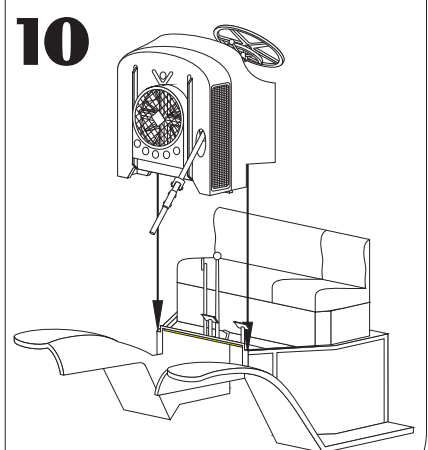
8



9

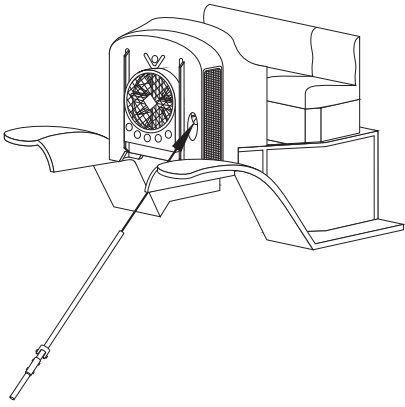


10

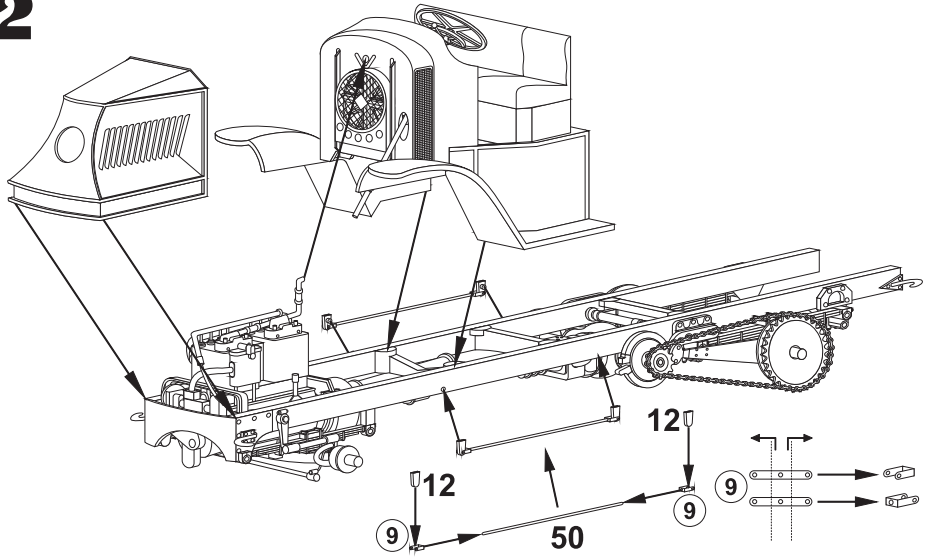


Stavební postup - Assembly instructions

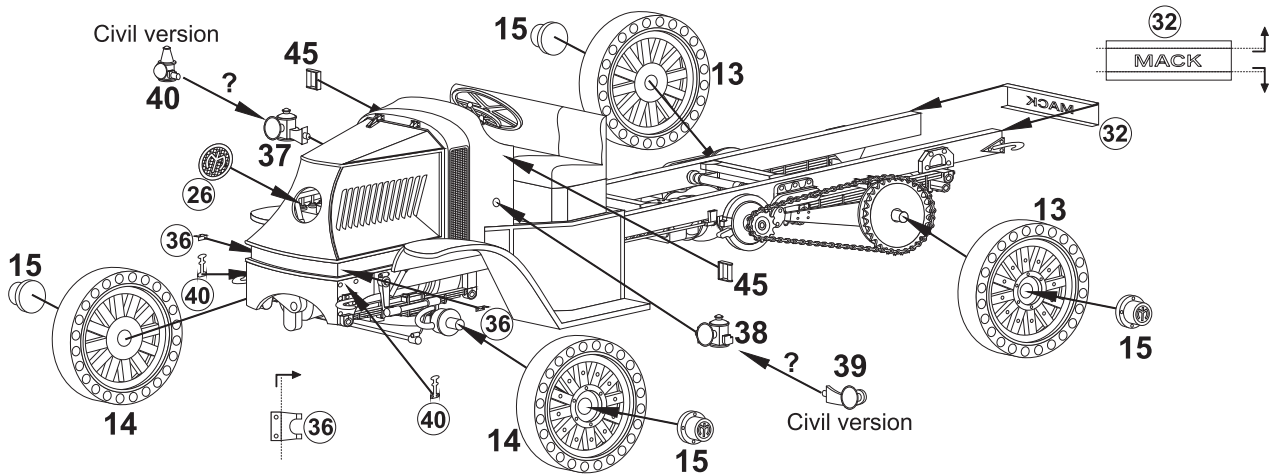
11



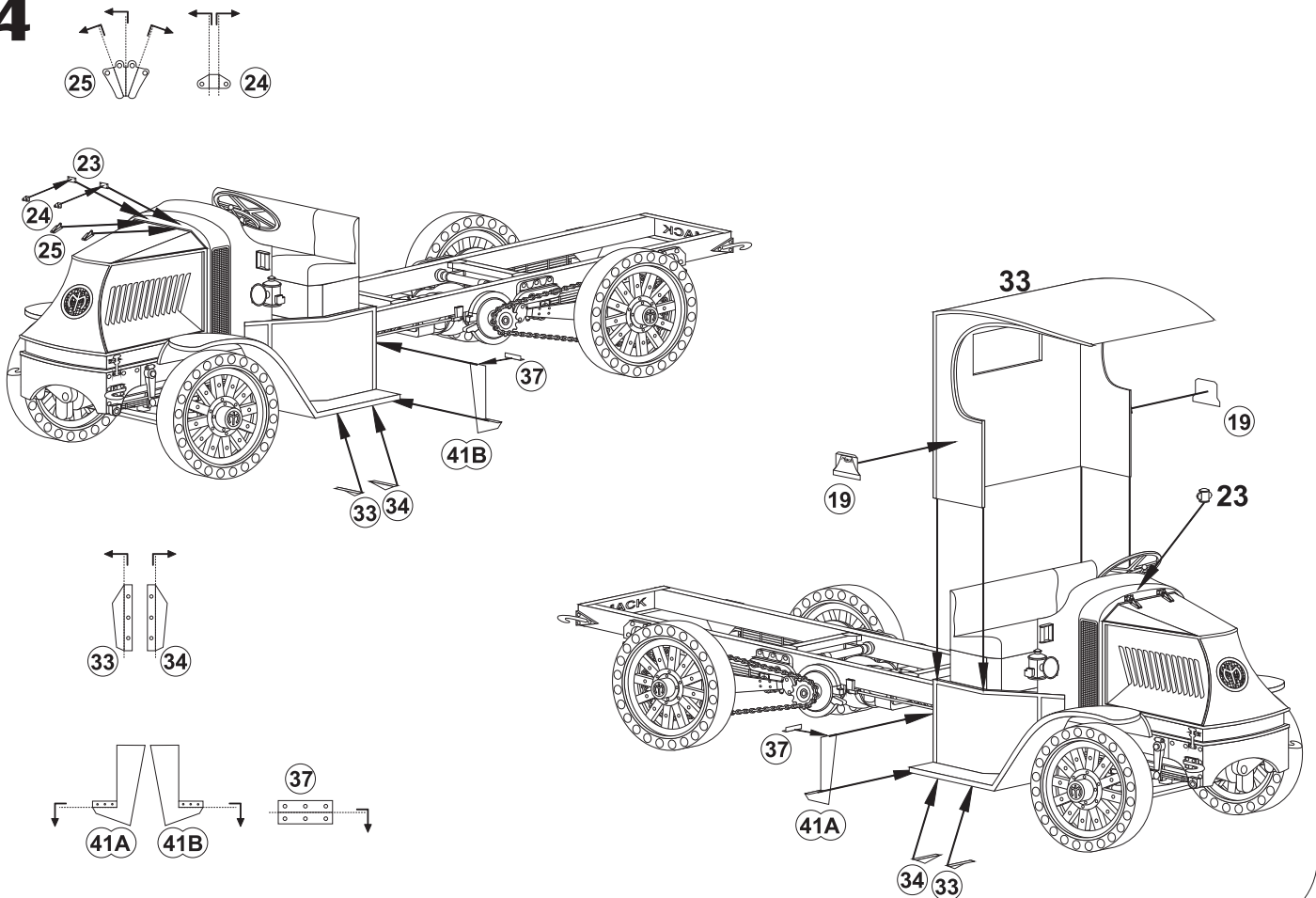
12



13

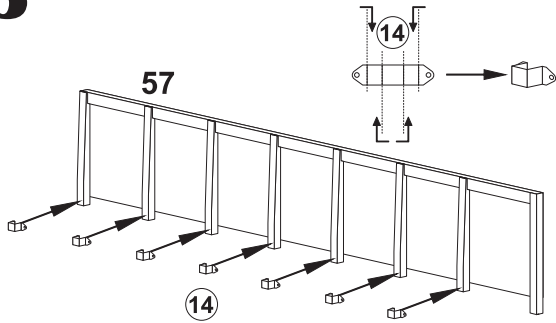


14

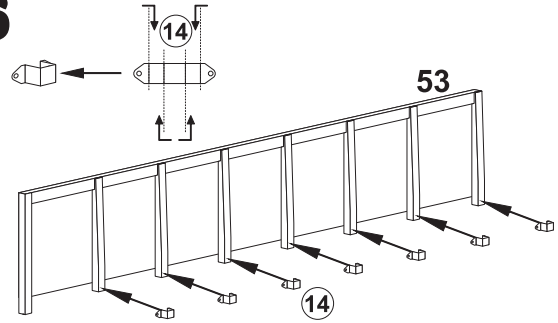


Stavební postup - Assembly instructions

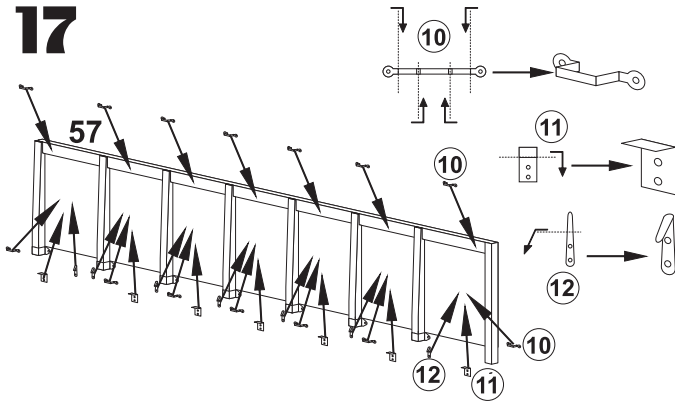
15



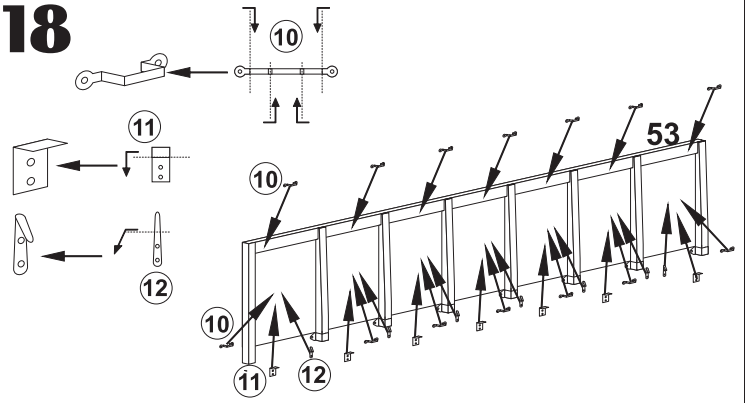
16



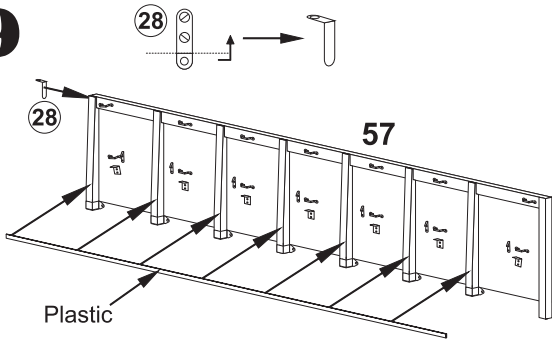
17



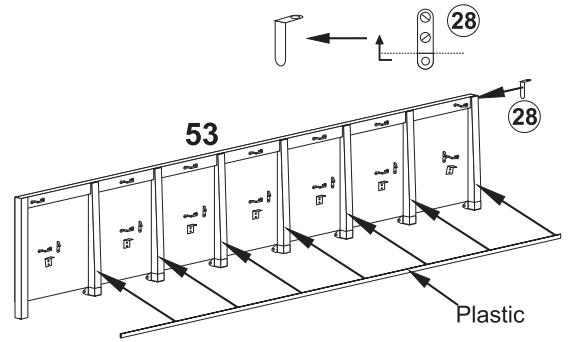
18



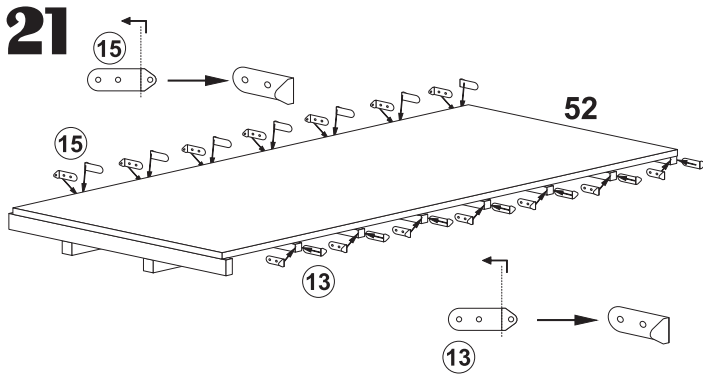
19



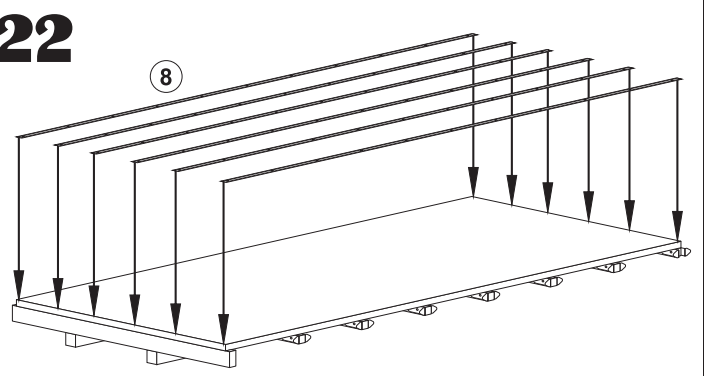
20



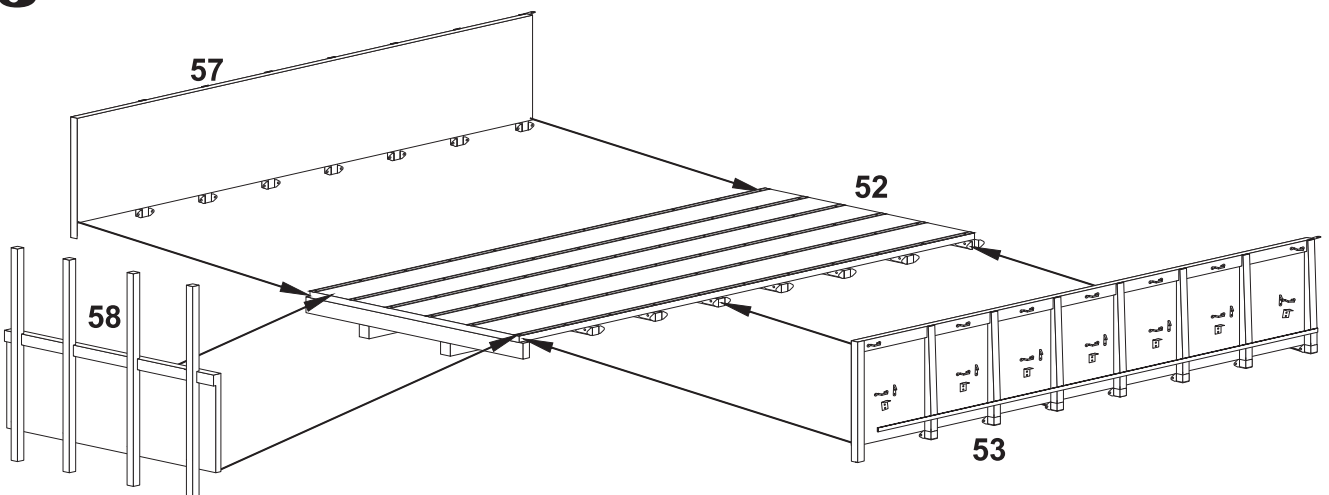
21



22

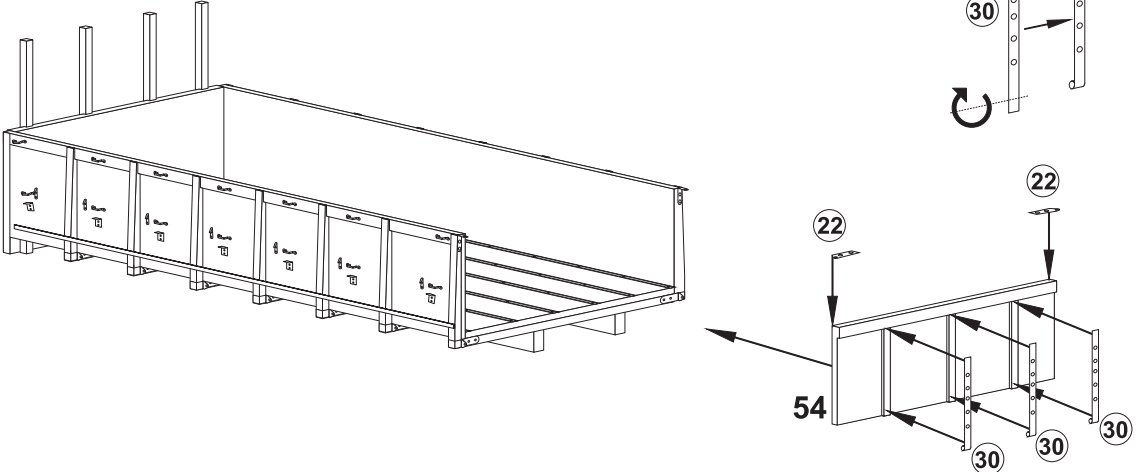


23

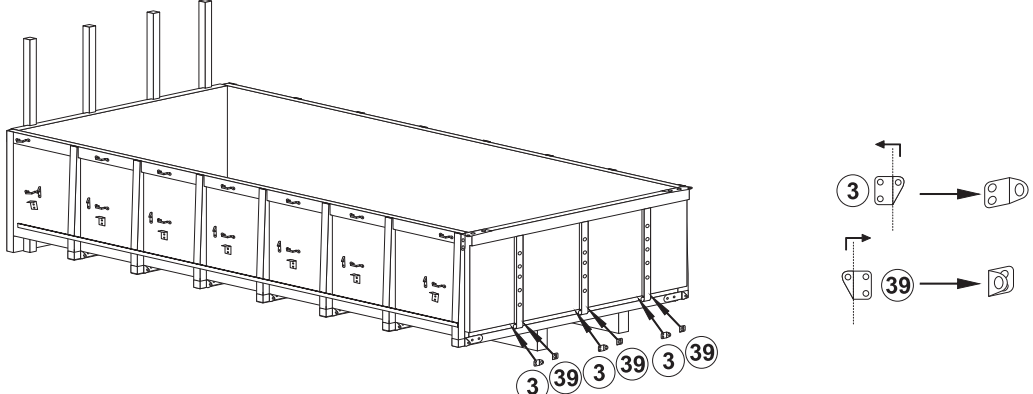


Stavební postup - Assembly instructions

24



25



26

