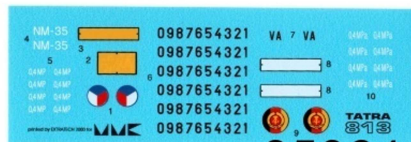
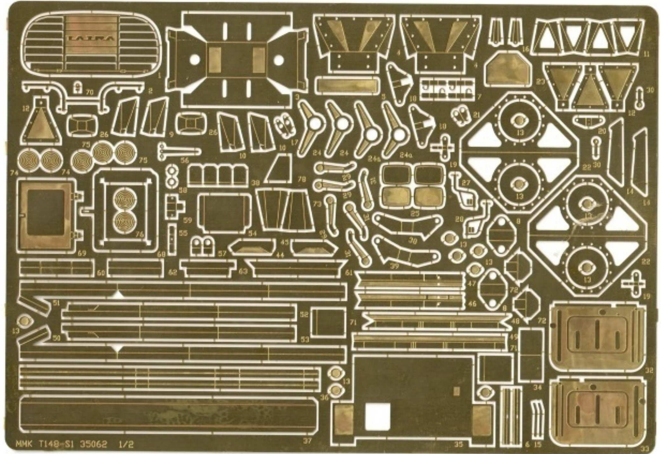
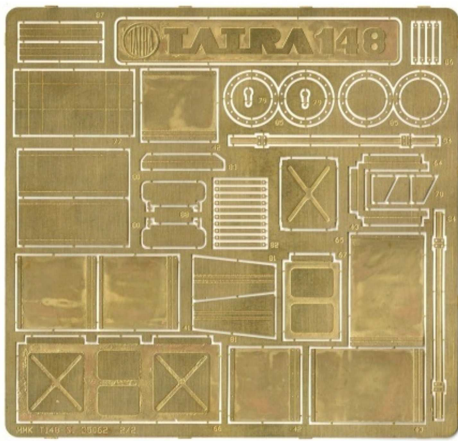




MMK Folknáře 70 40501 Děčín [www.mmk.cz](http://www.mmk.cz) [mk.model@volny.cz](mailto:mk.model@volny.cz)

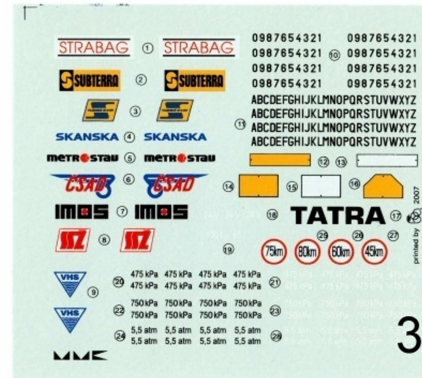
# TATRA T 148 S1



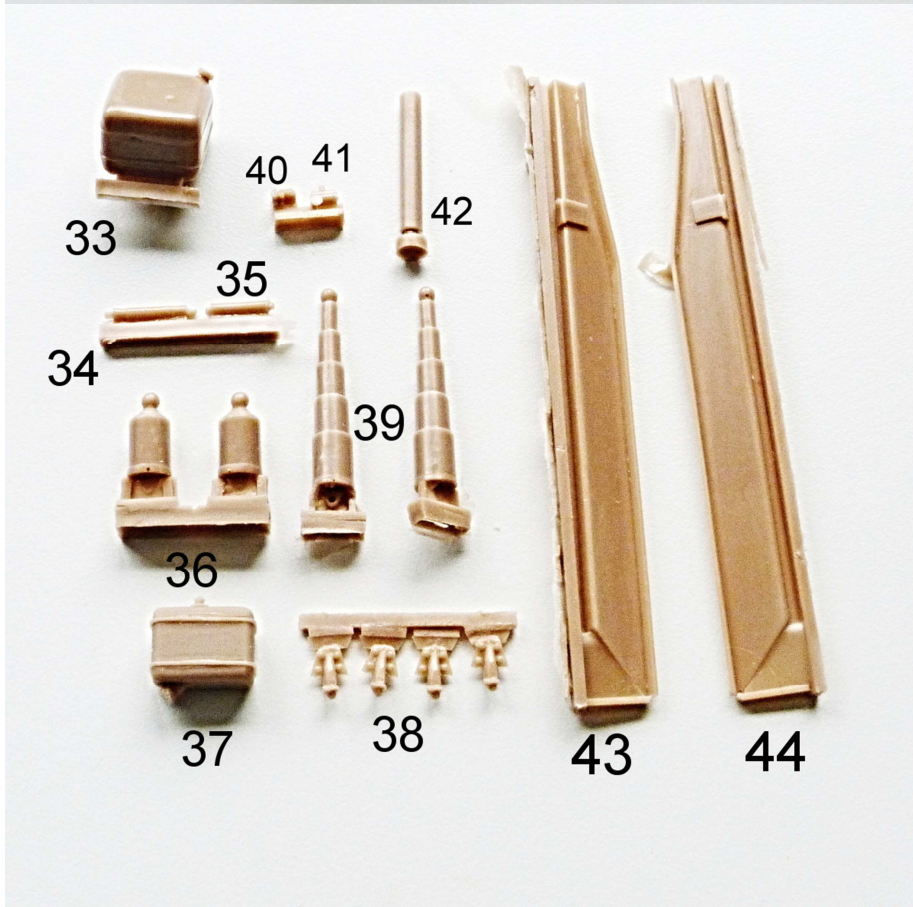
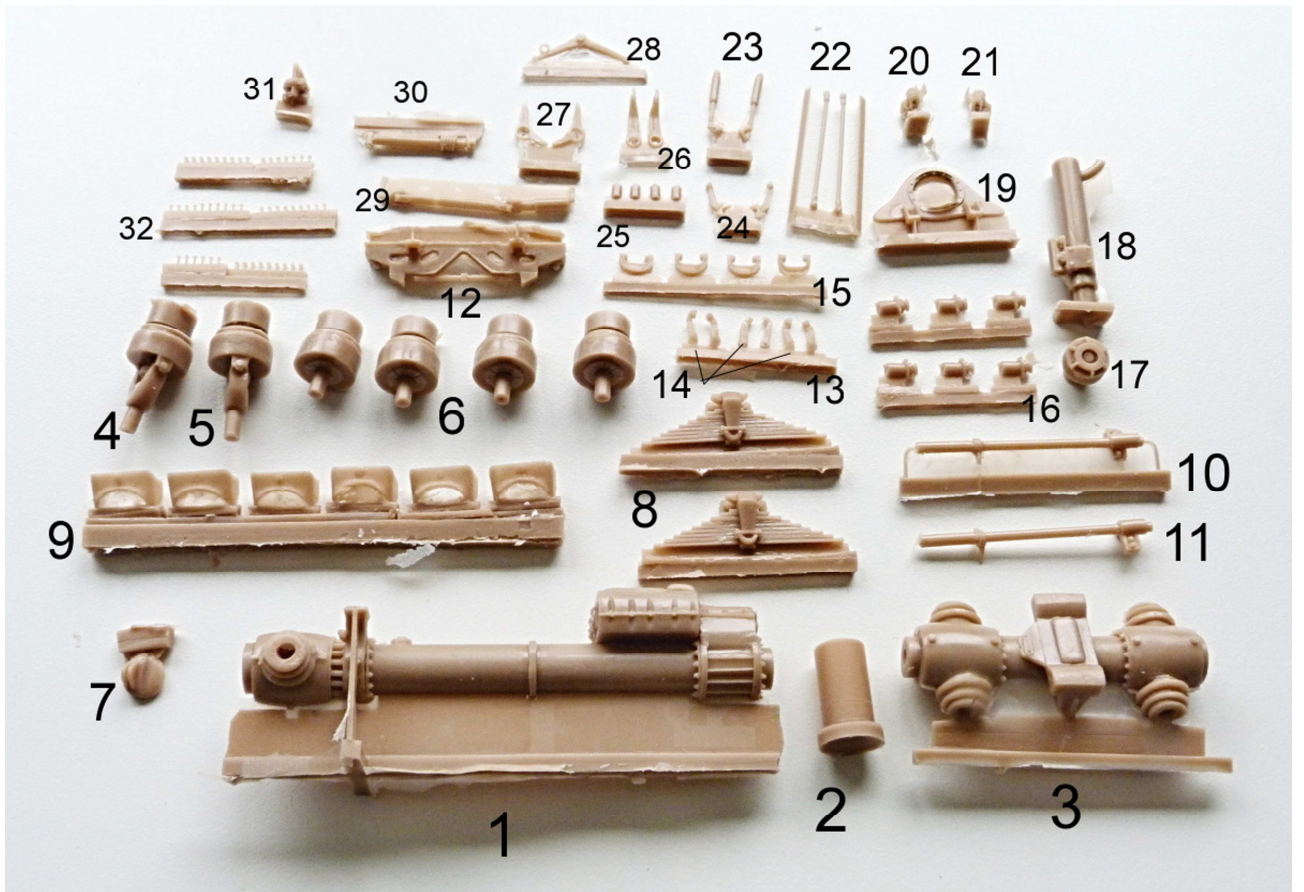
35064

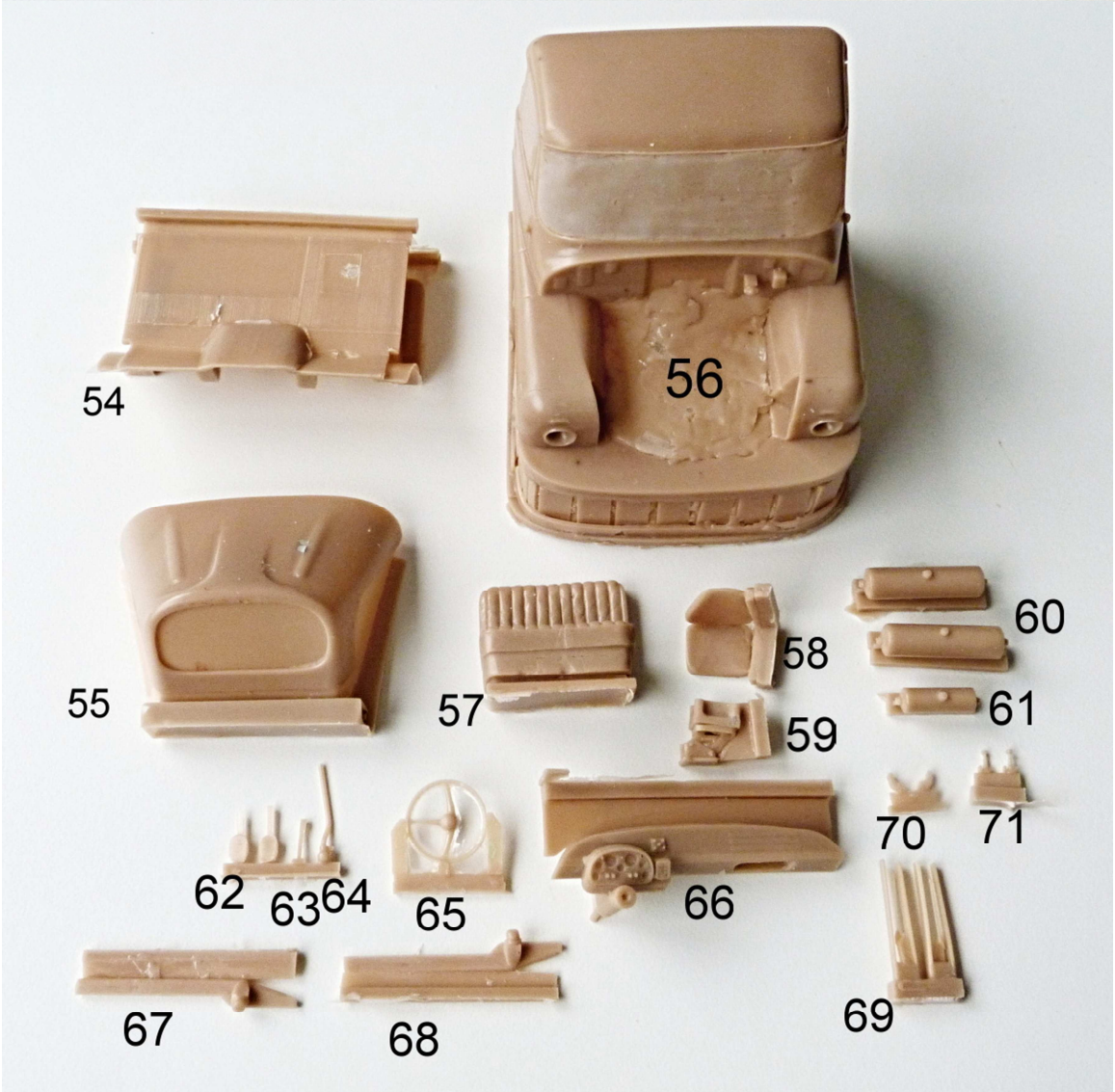
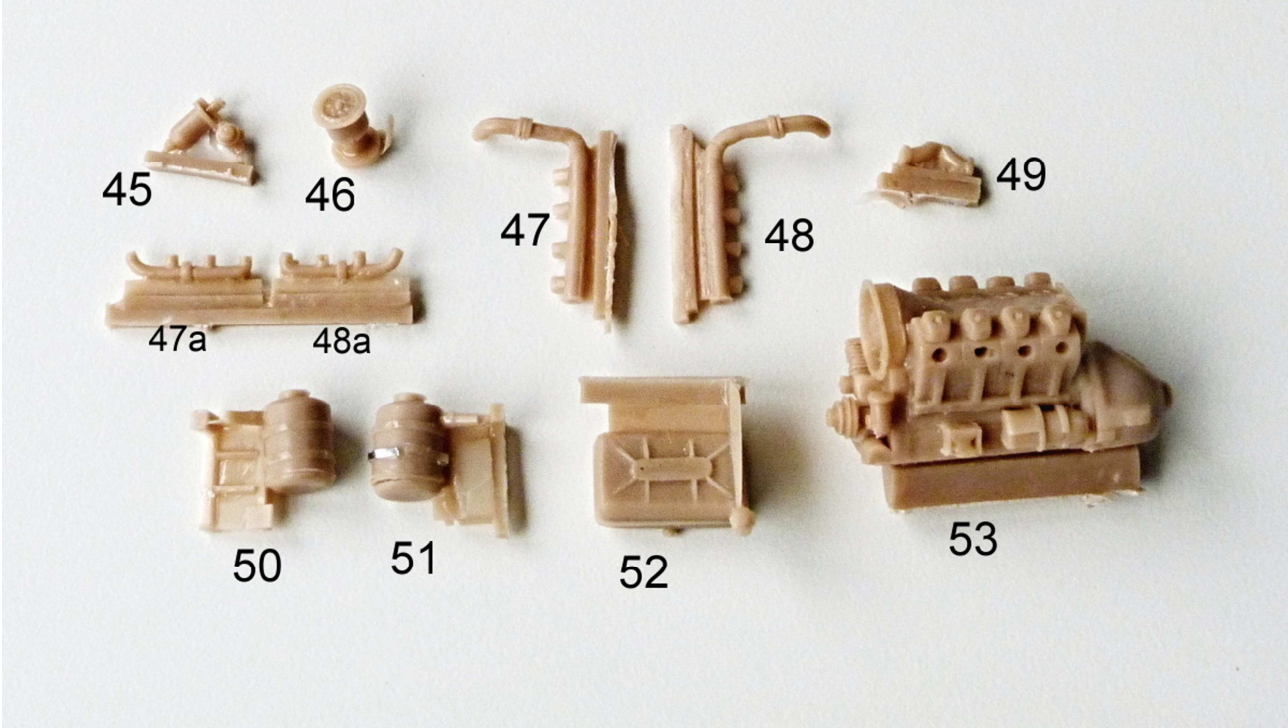
 pur parts

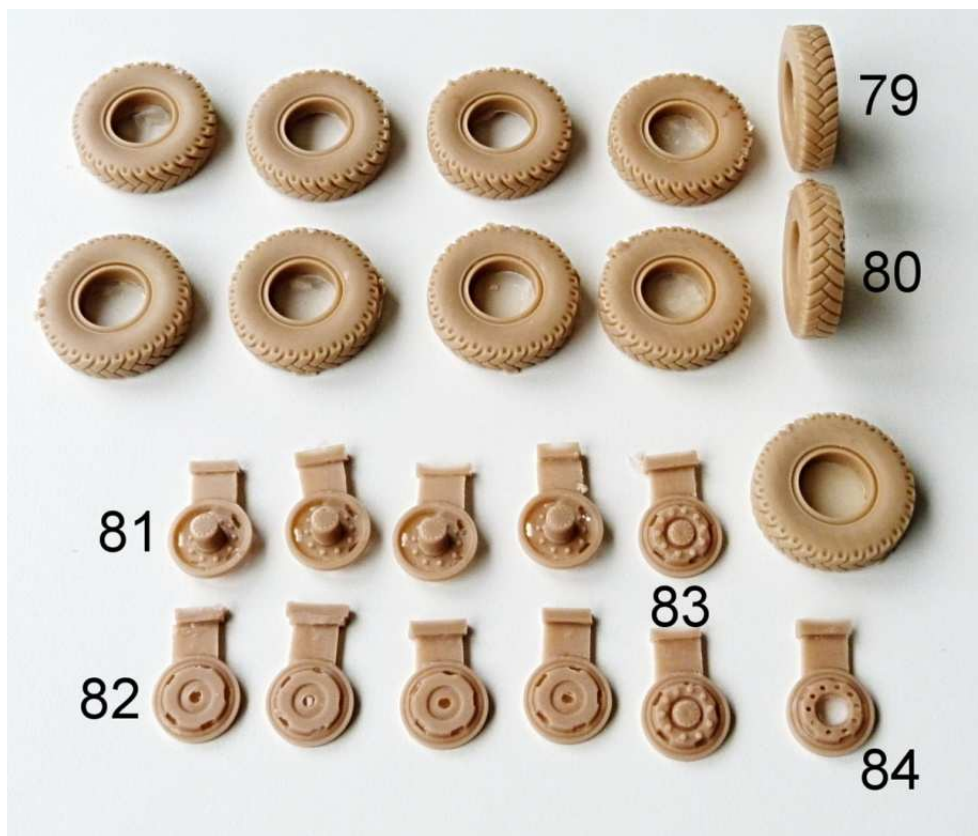
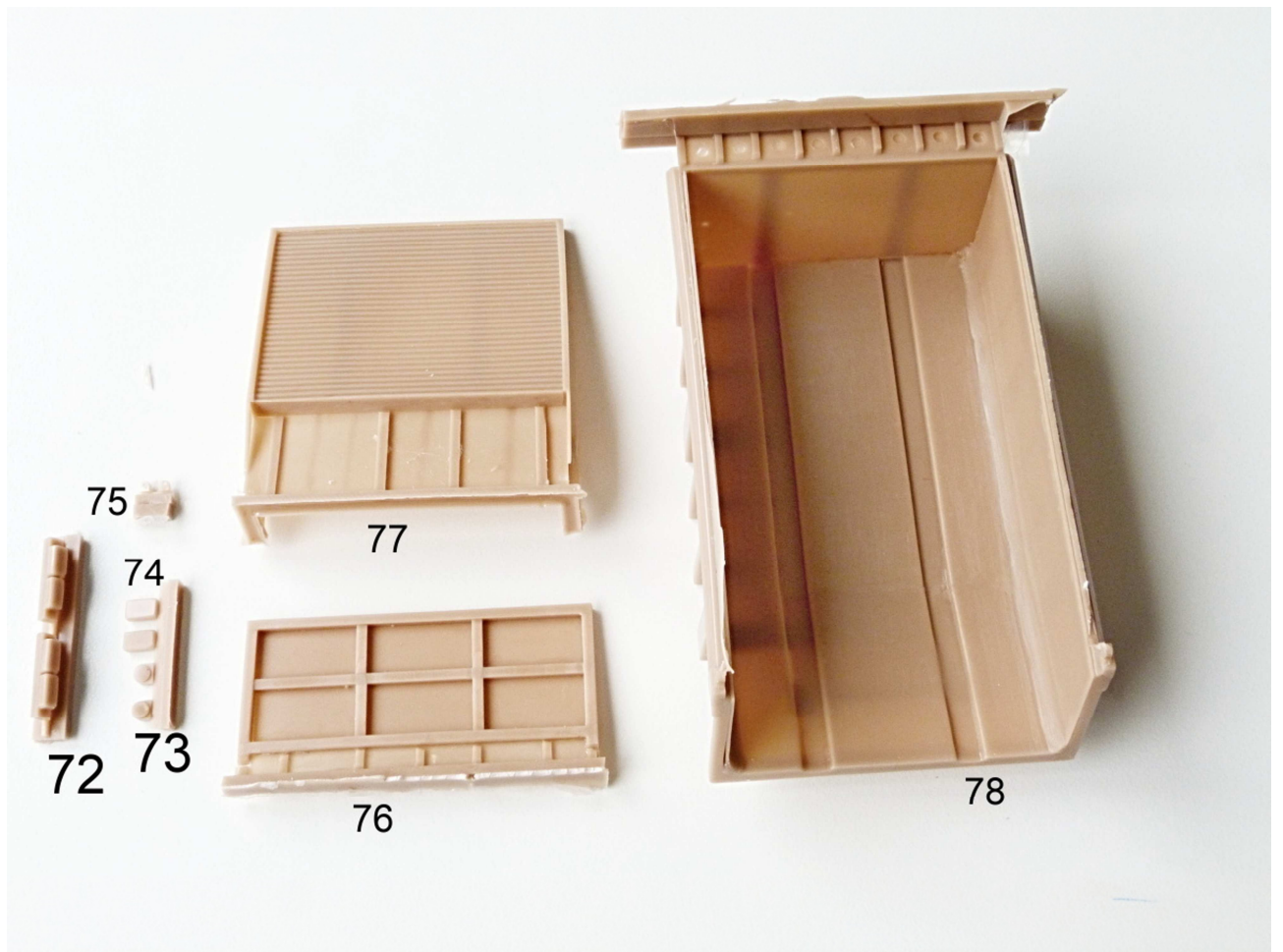
 photoetched parts

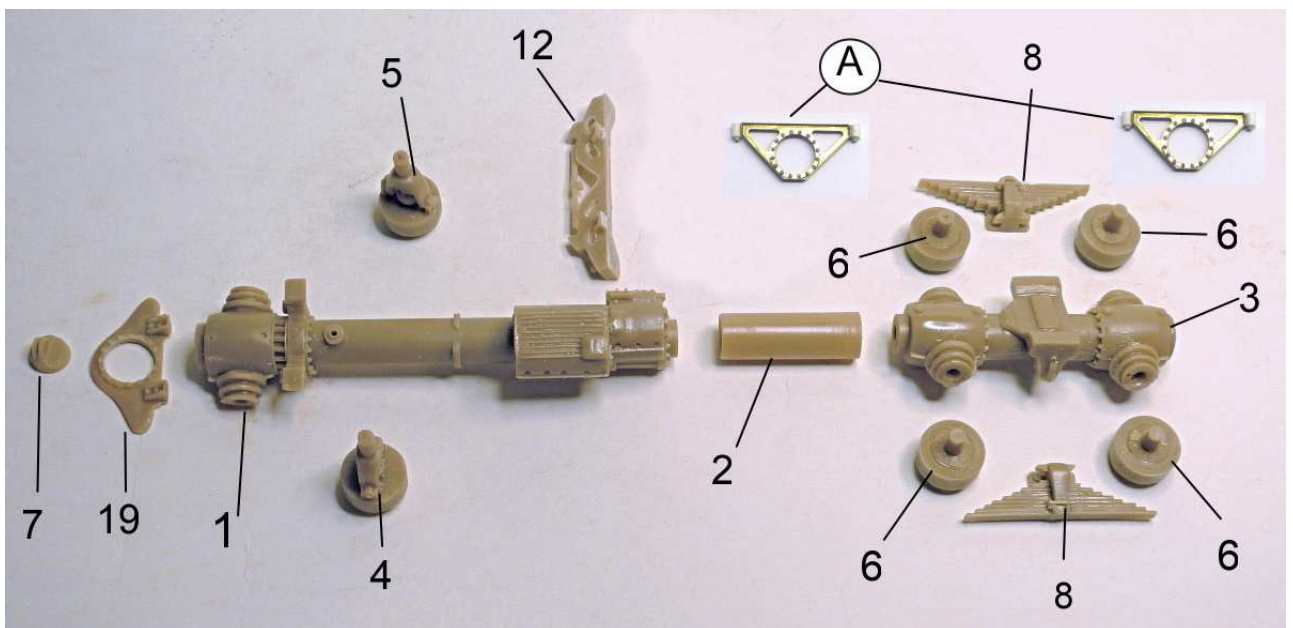
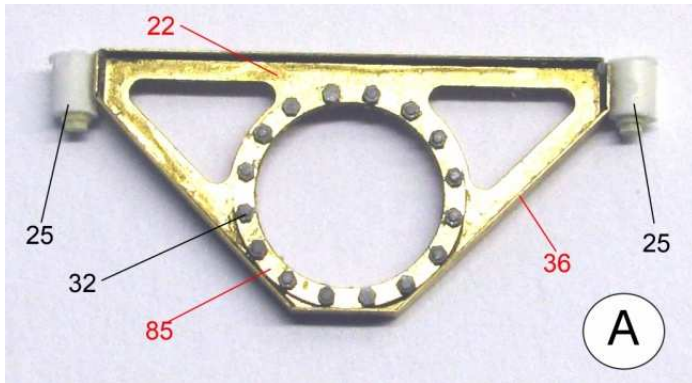
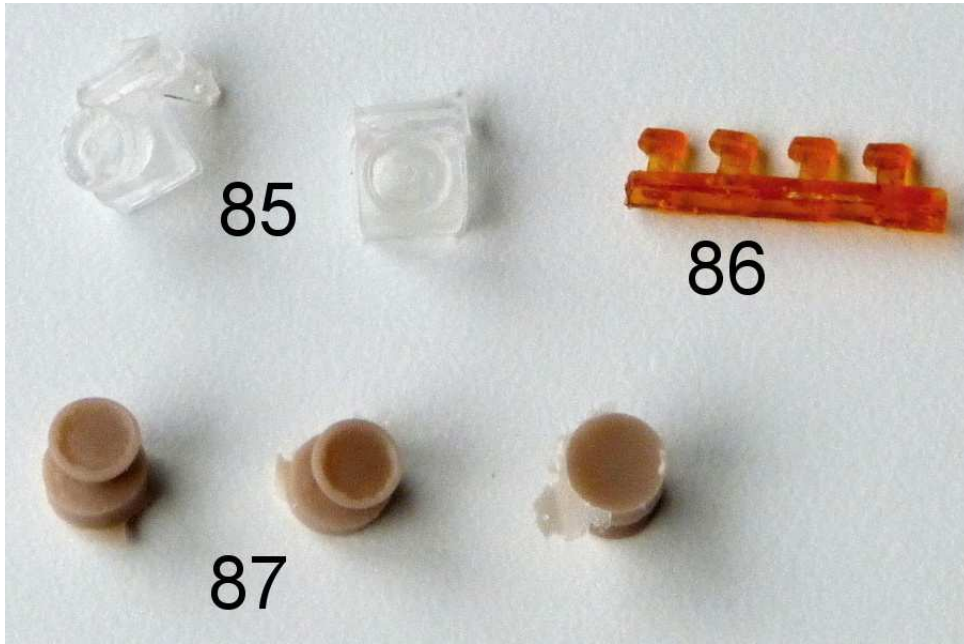


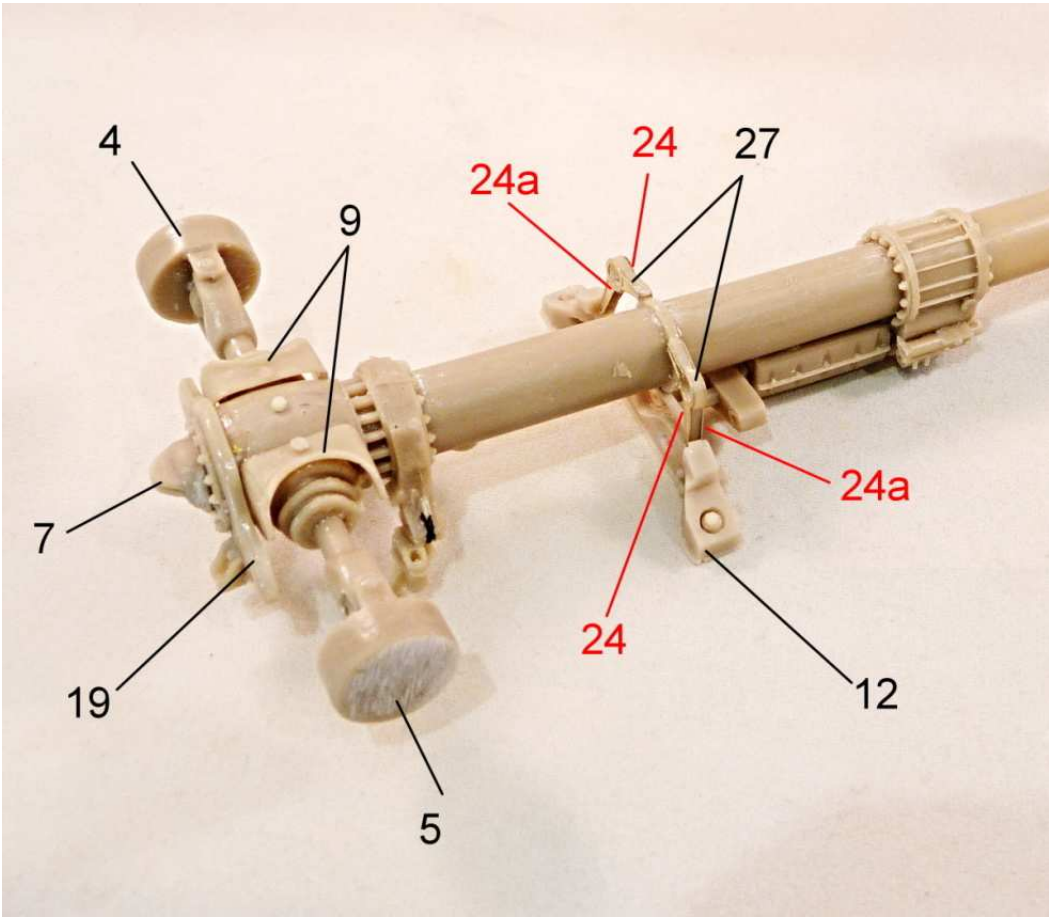
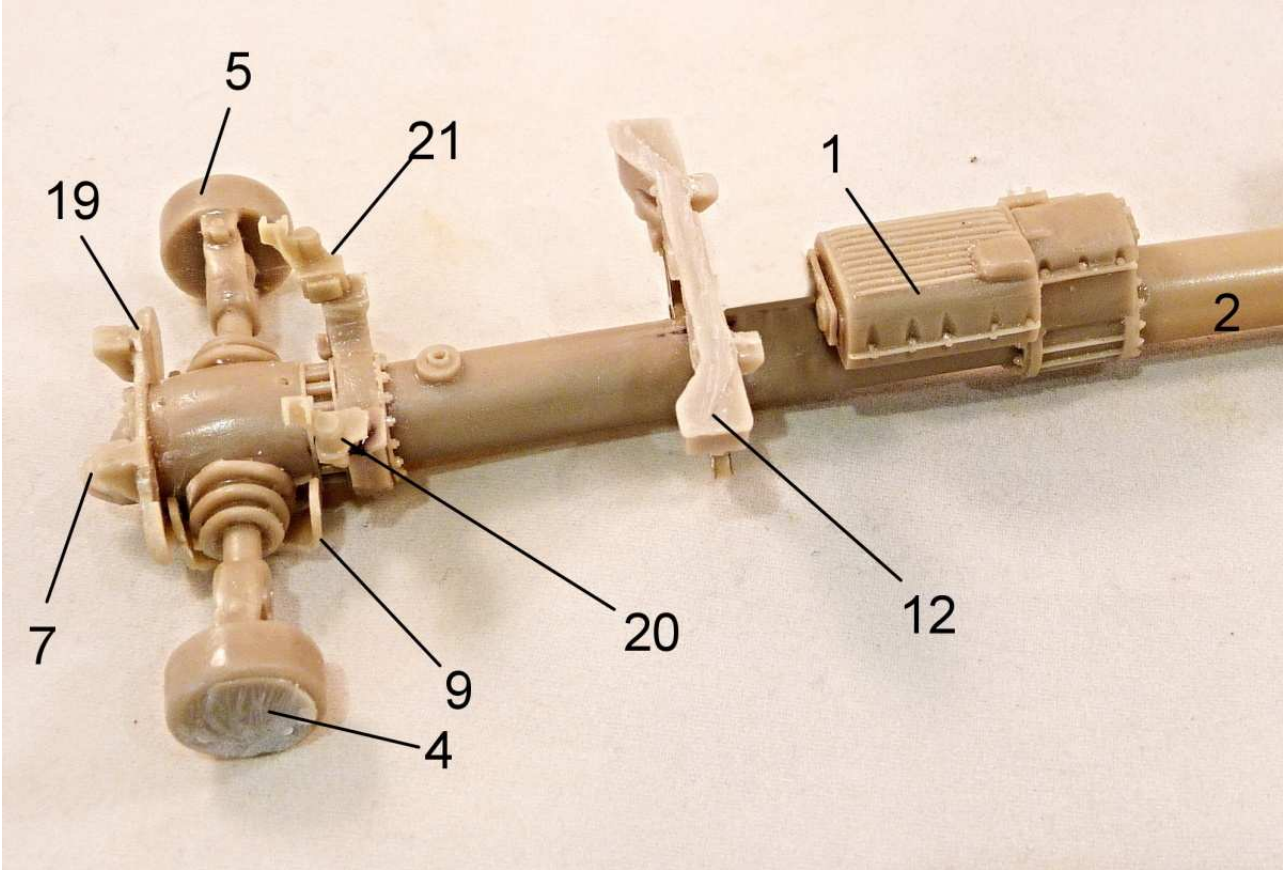
35062

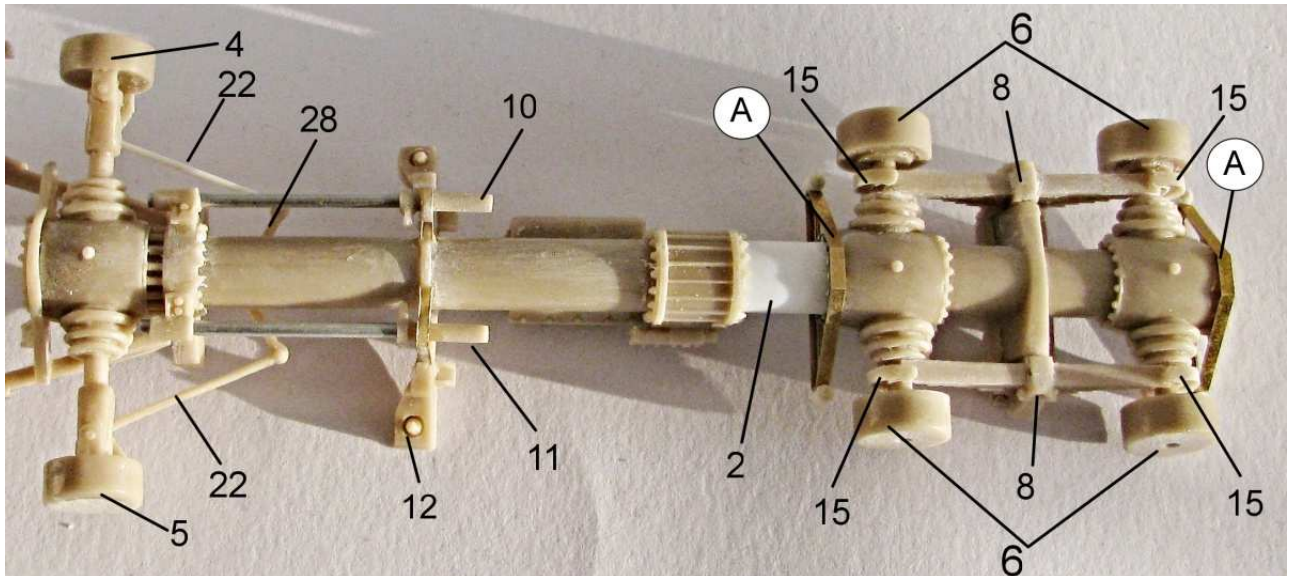
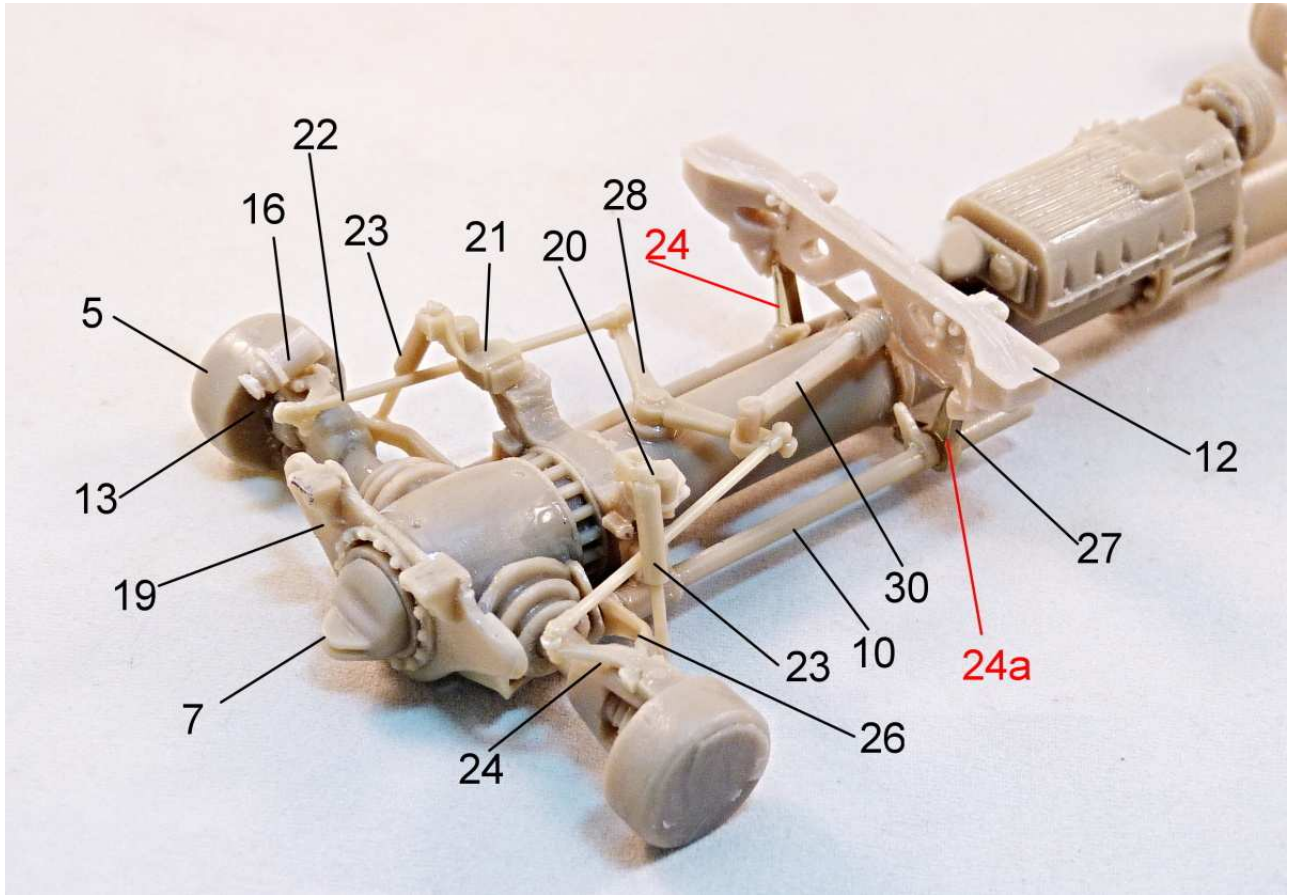


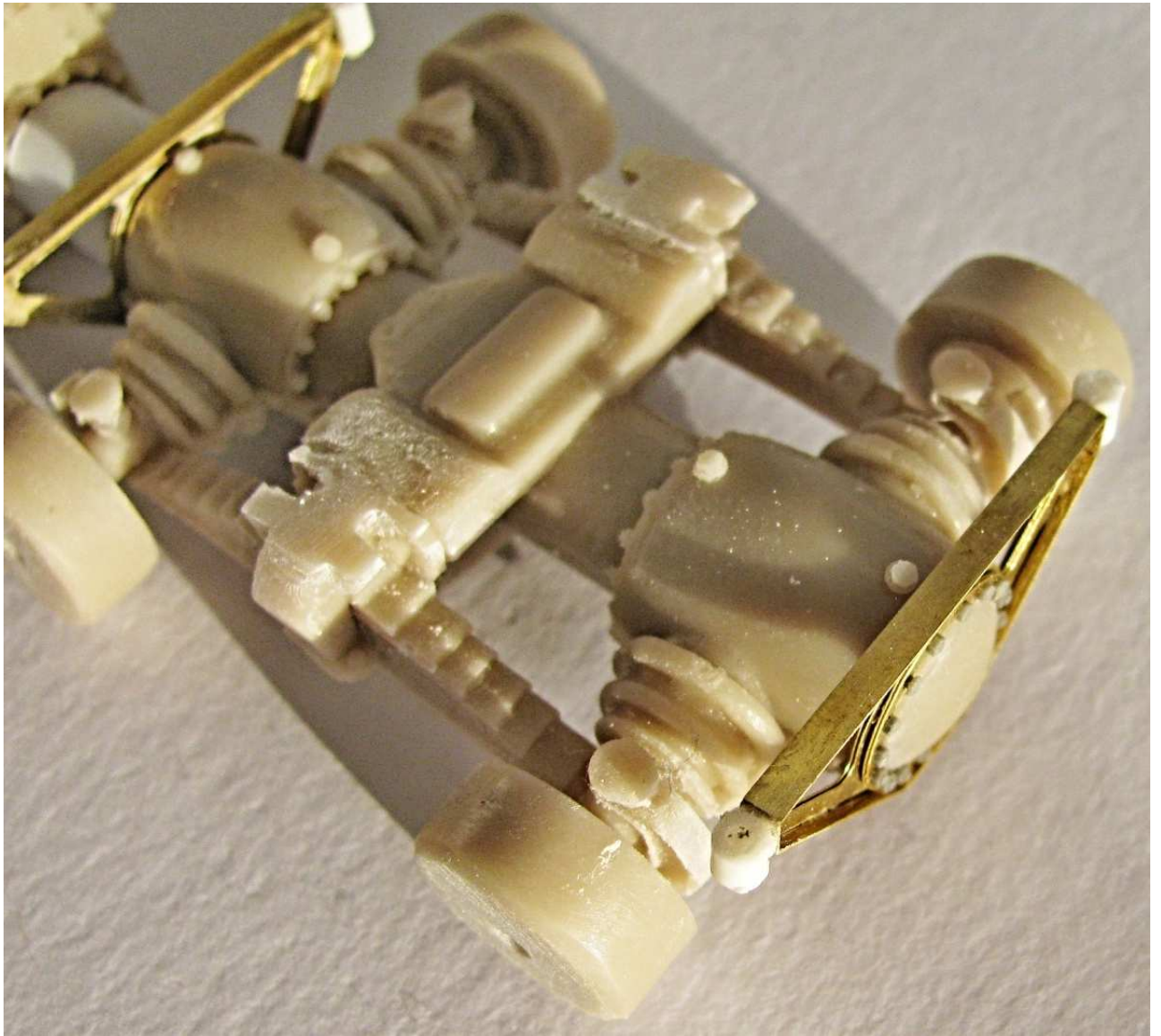




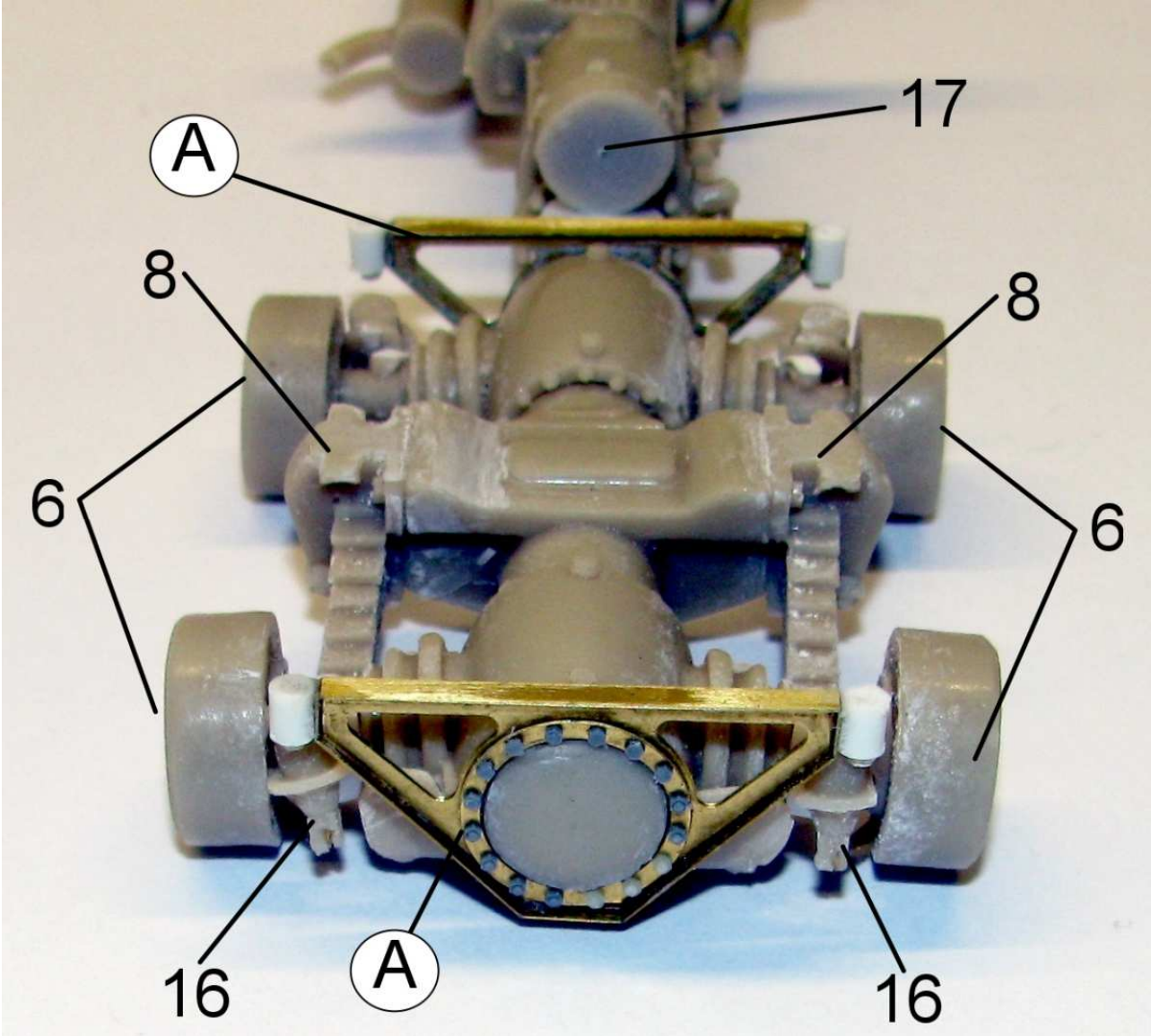


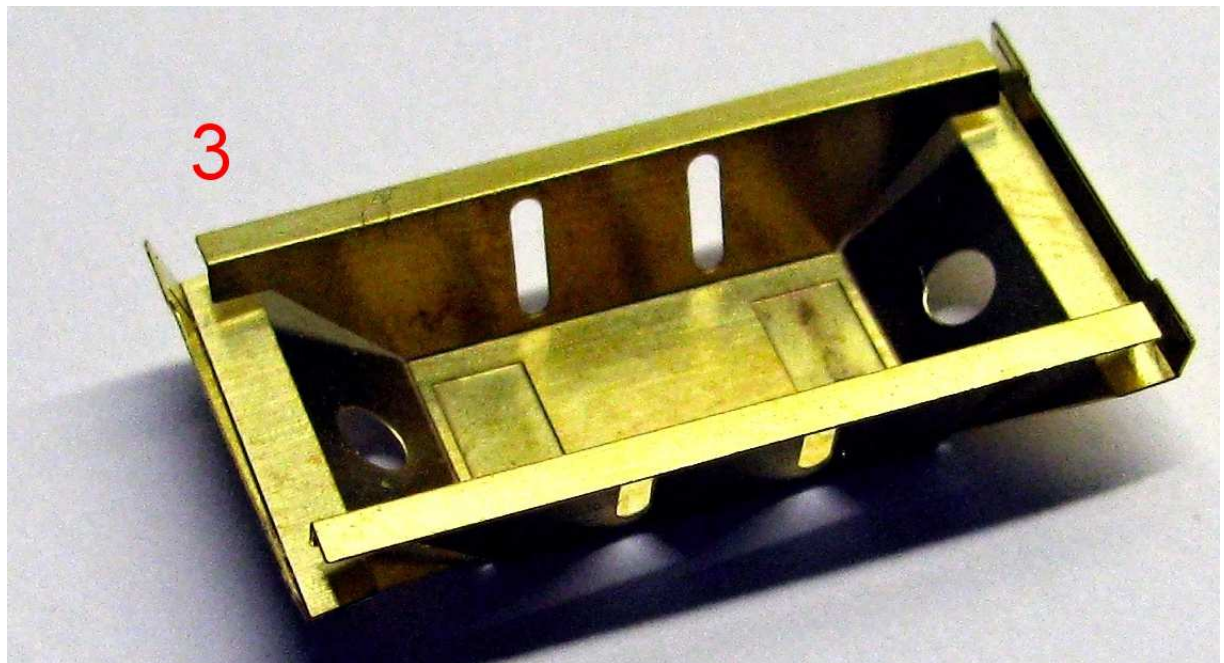
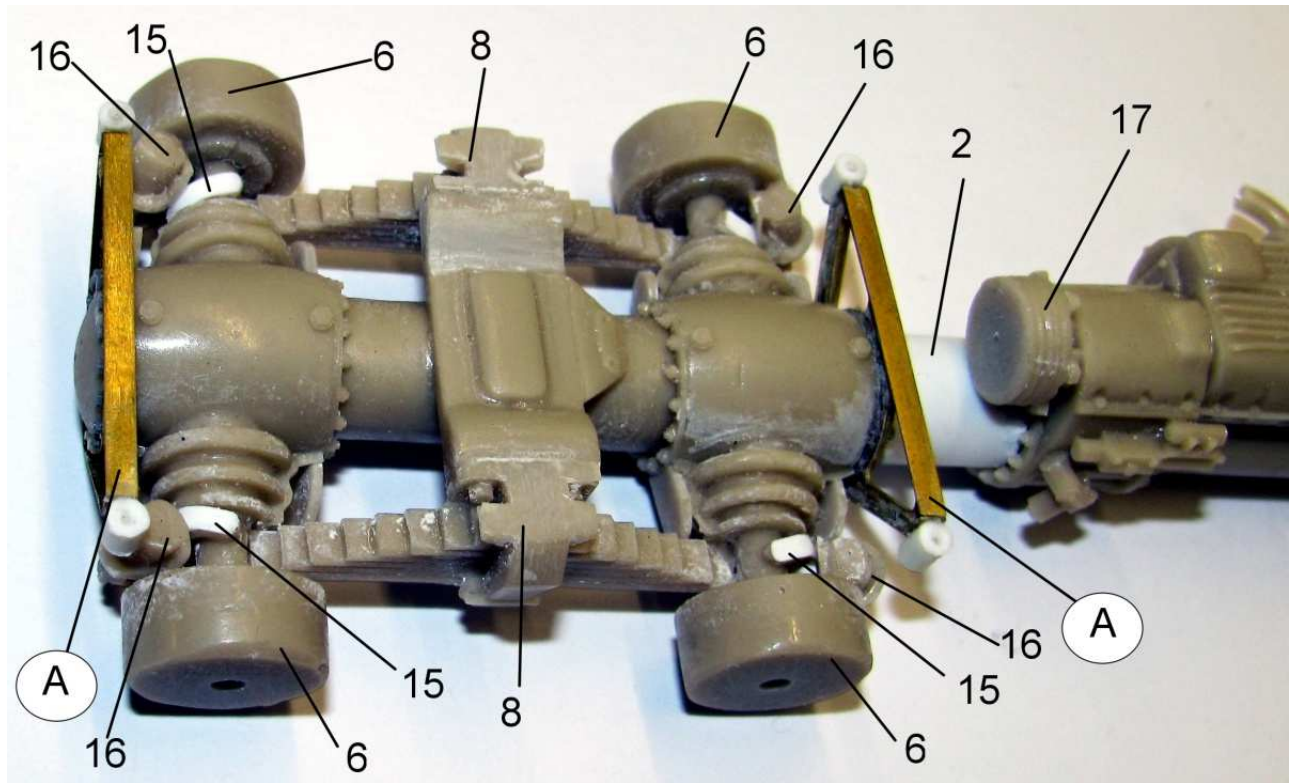


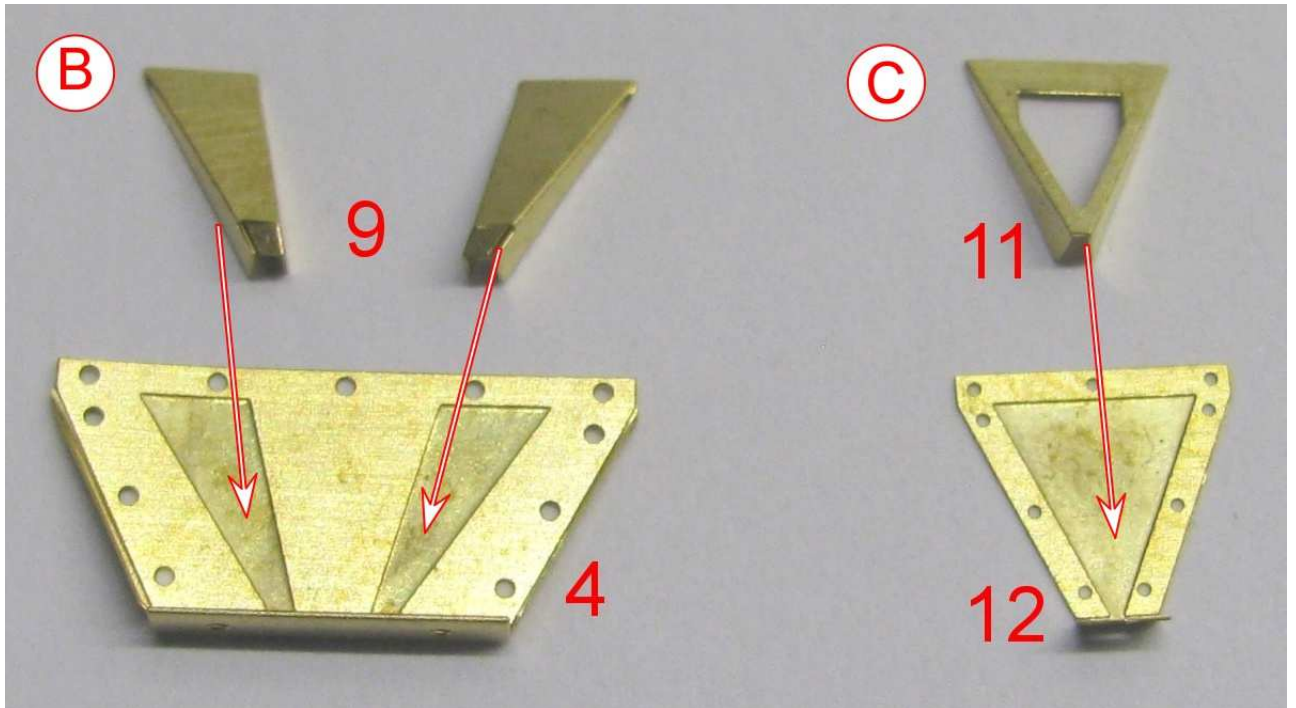
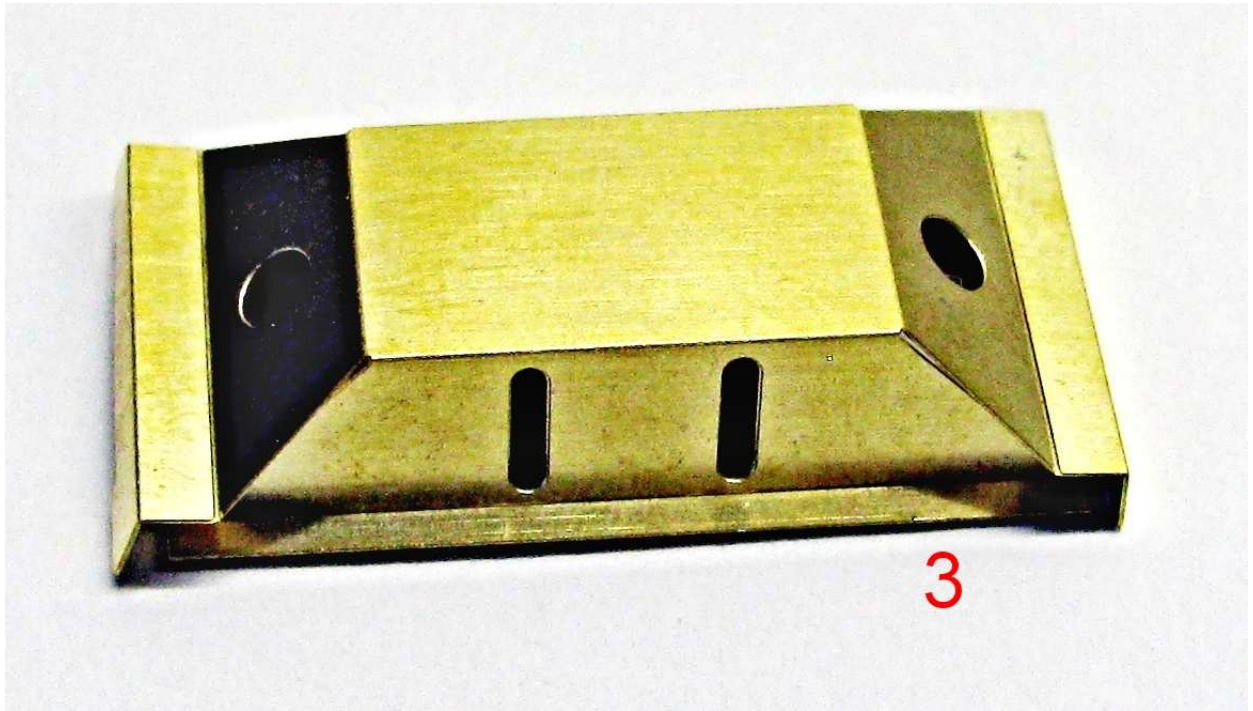


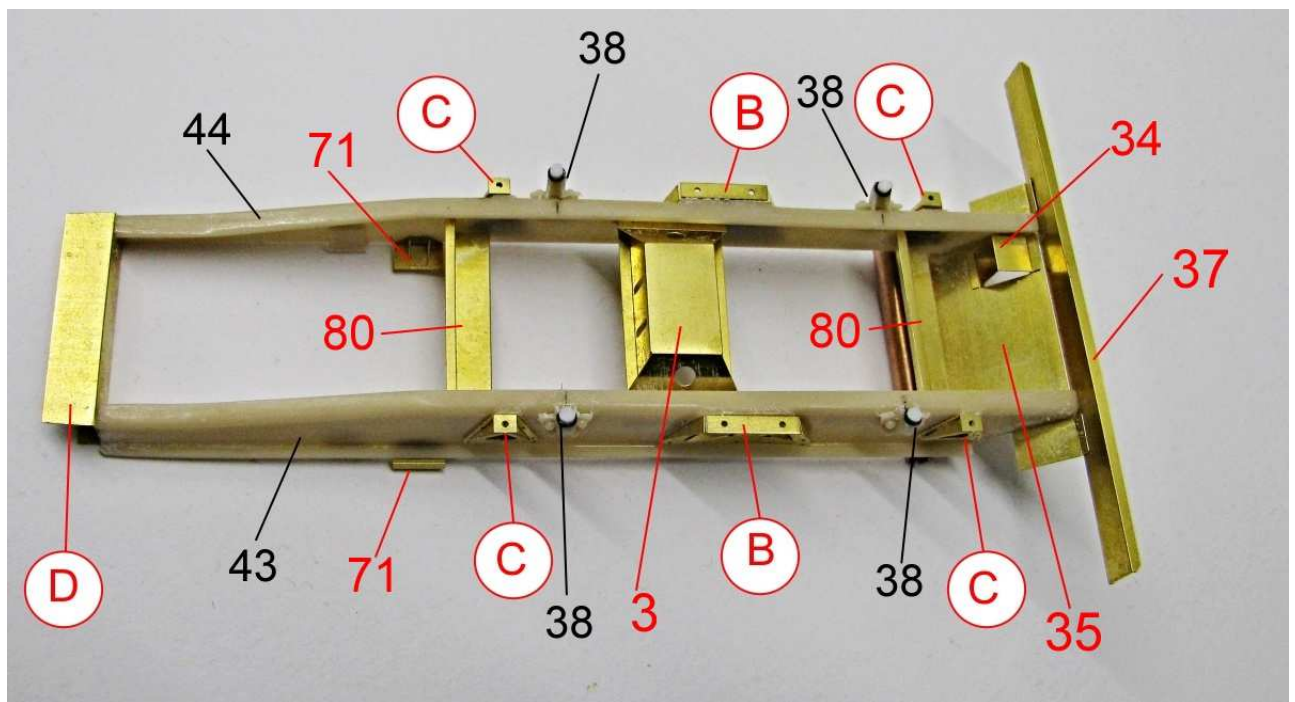
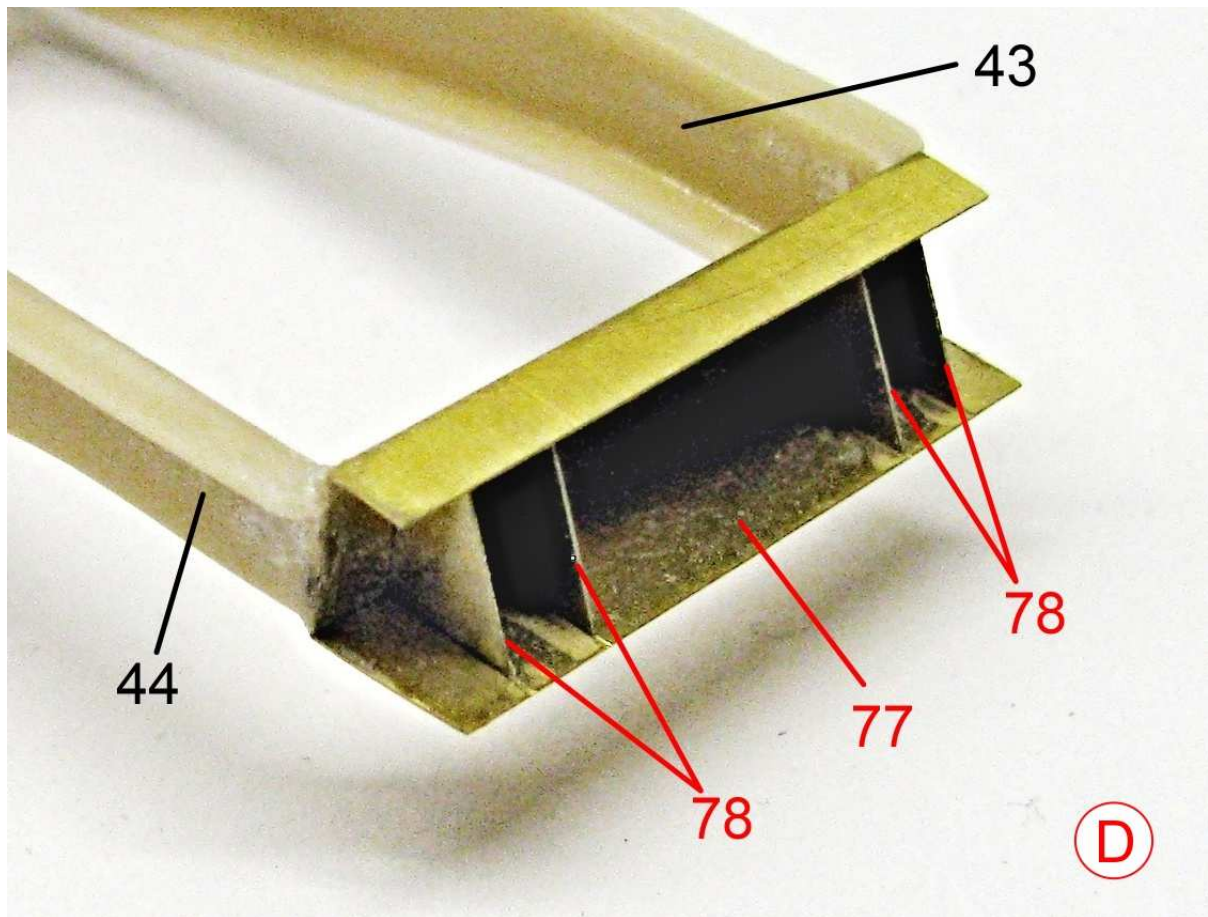


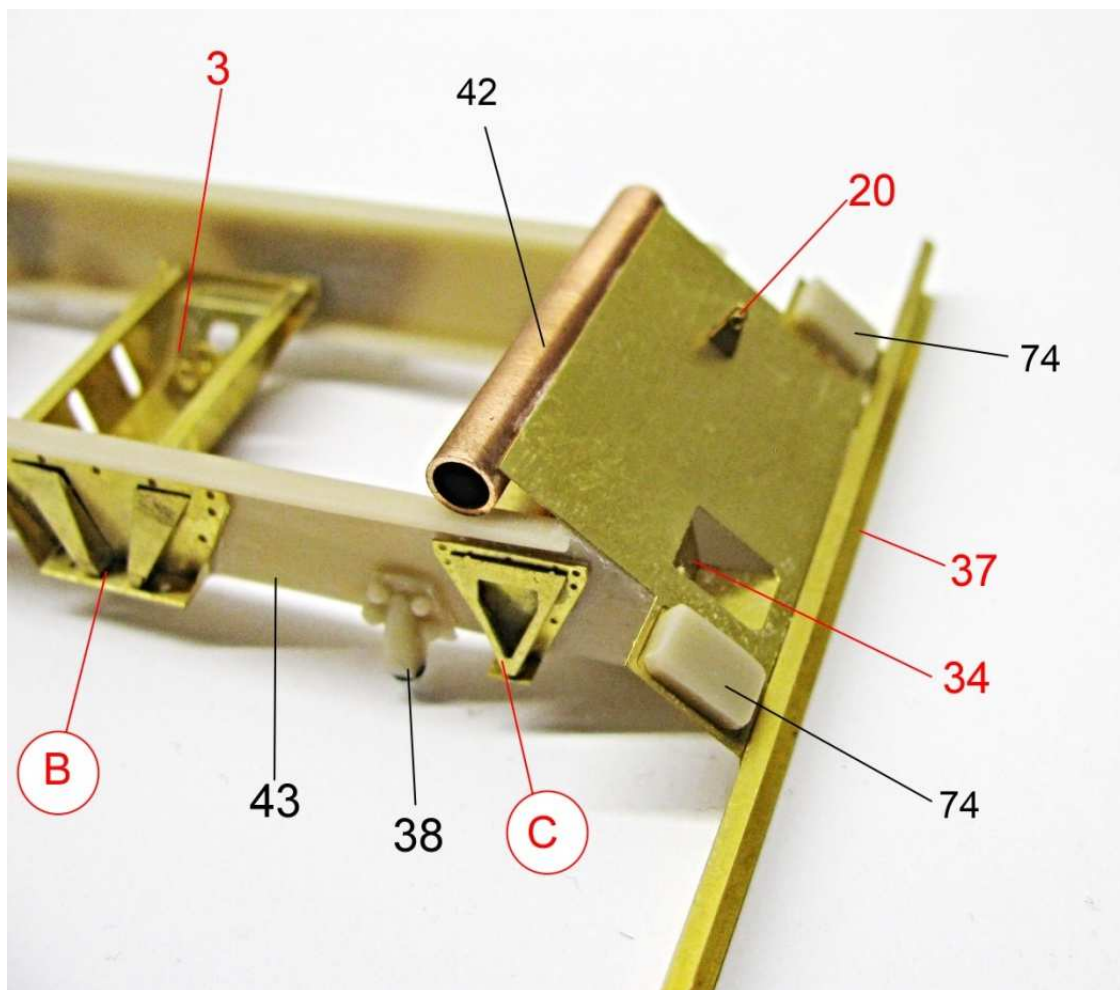
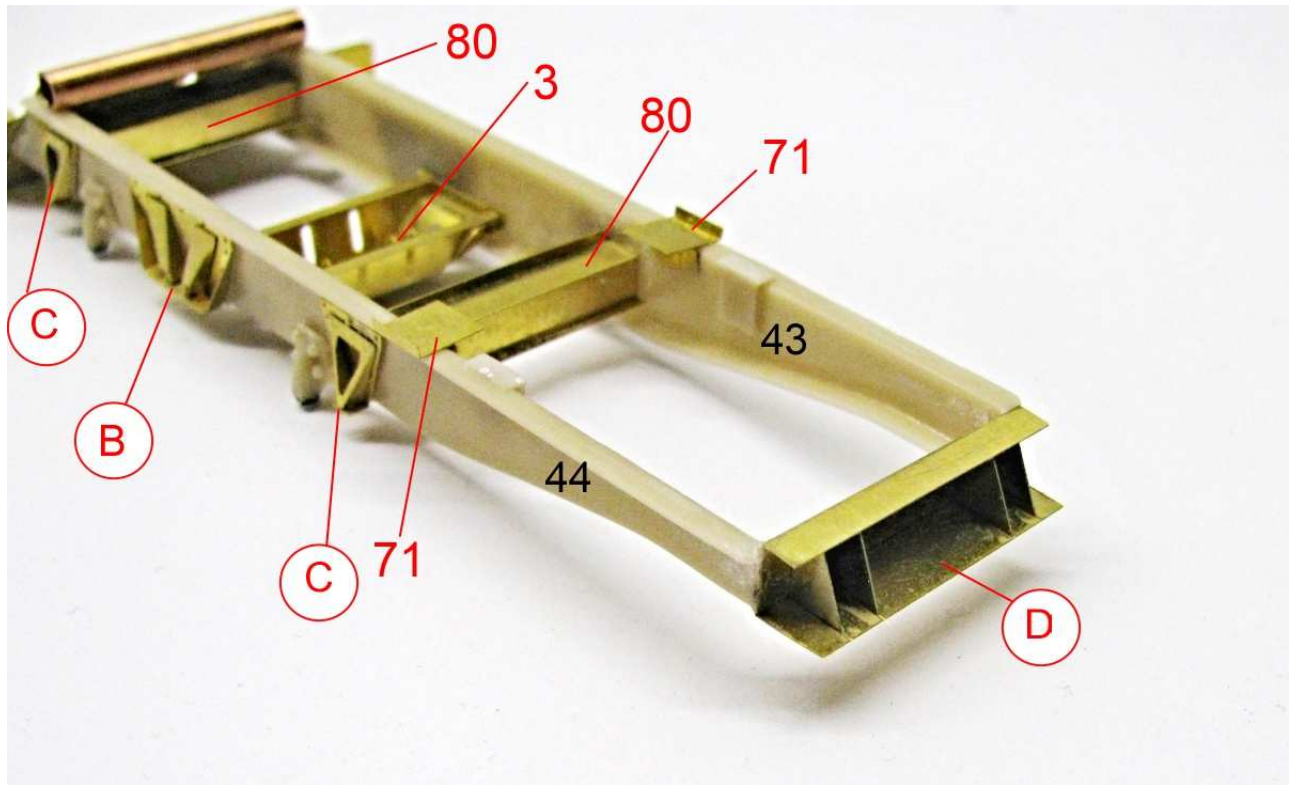


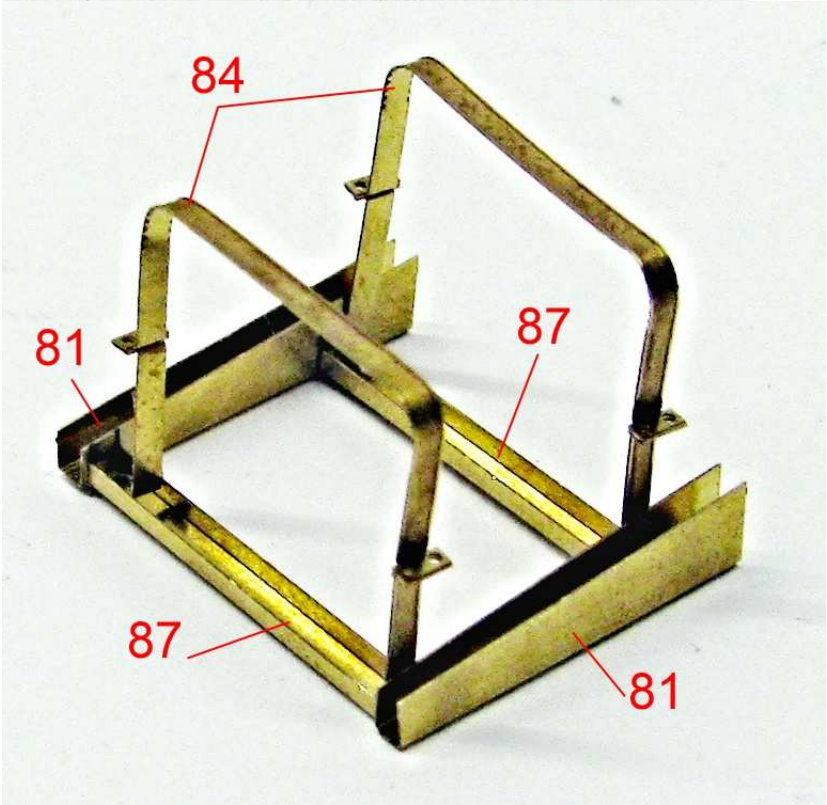
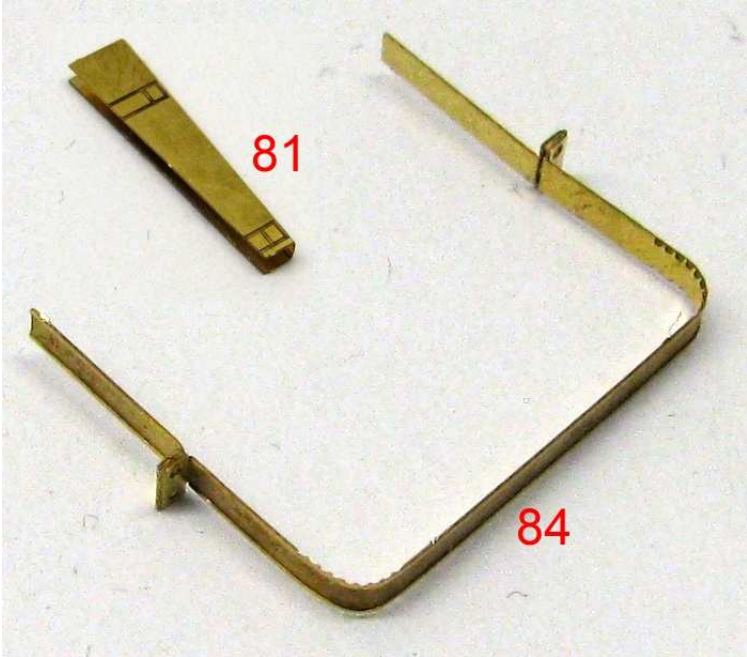


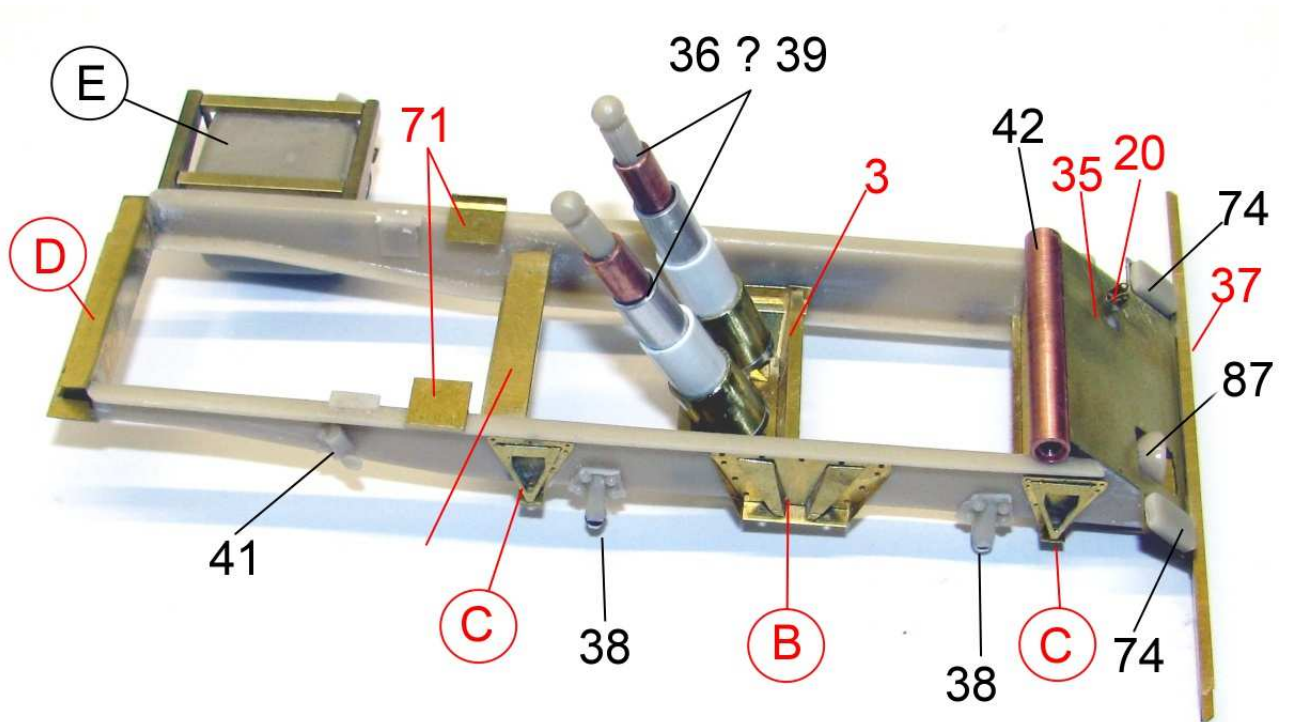
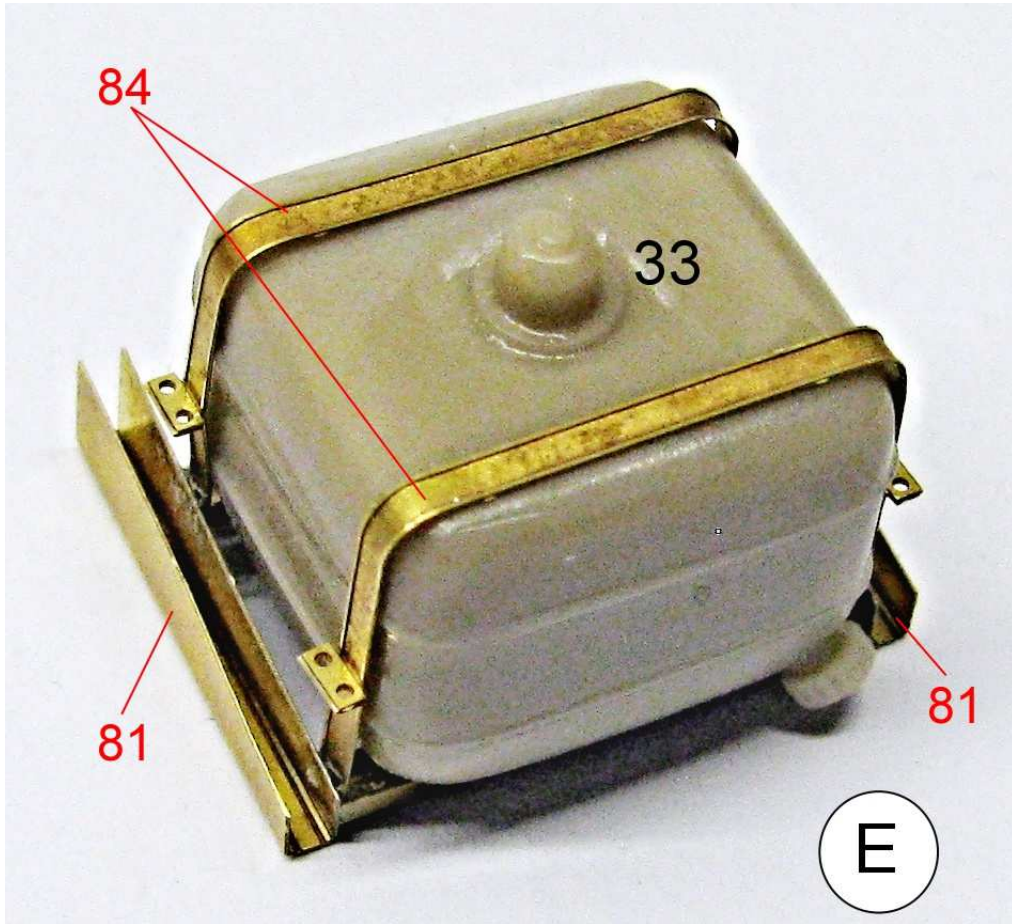


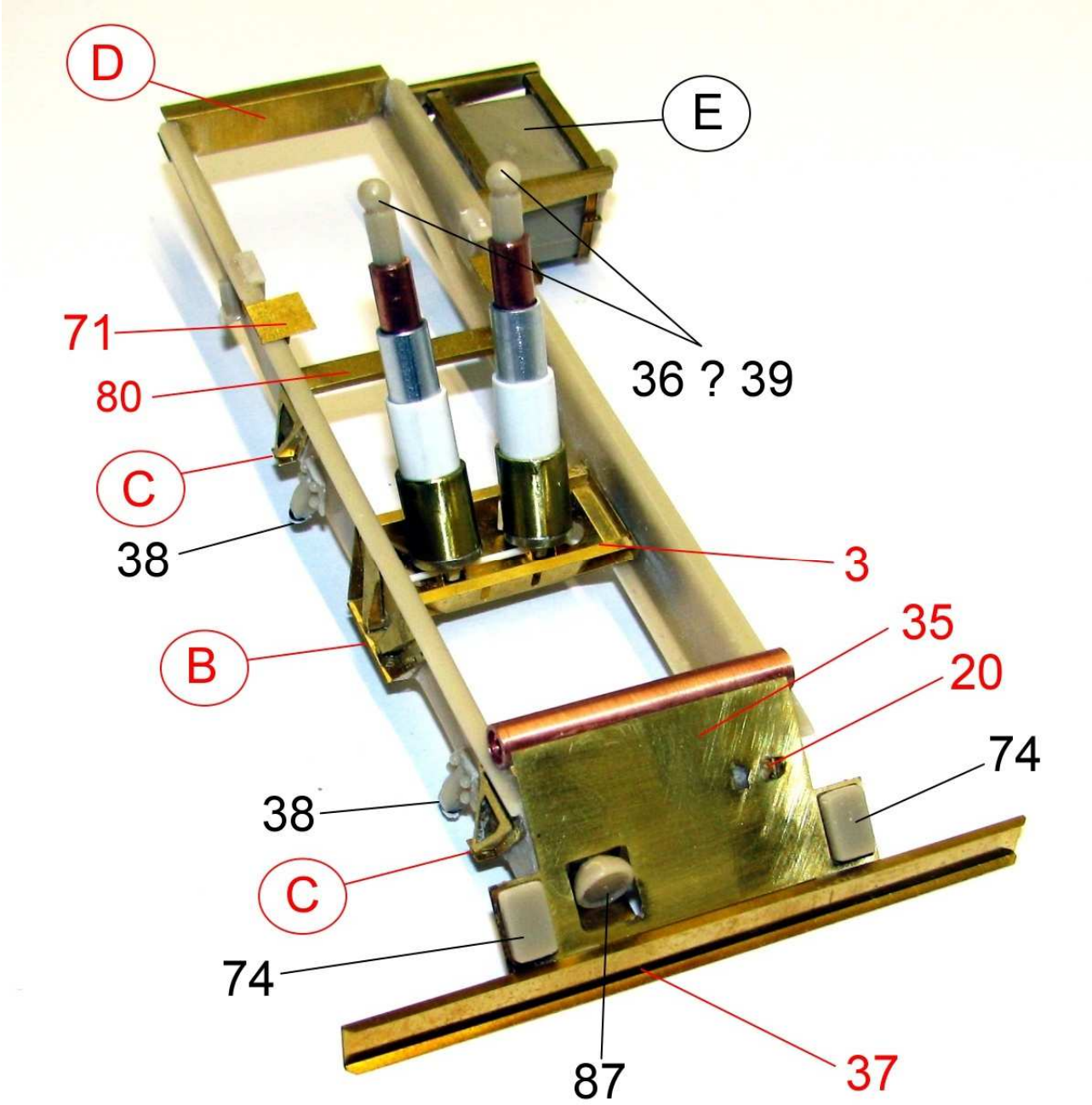




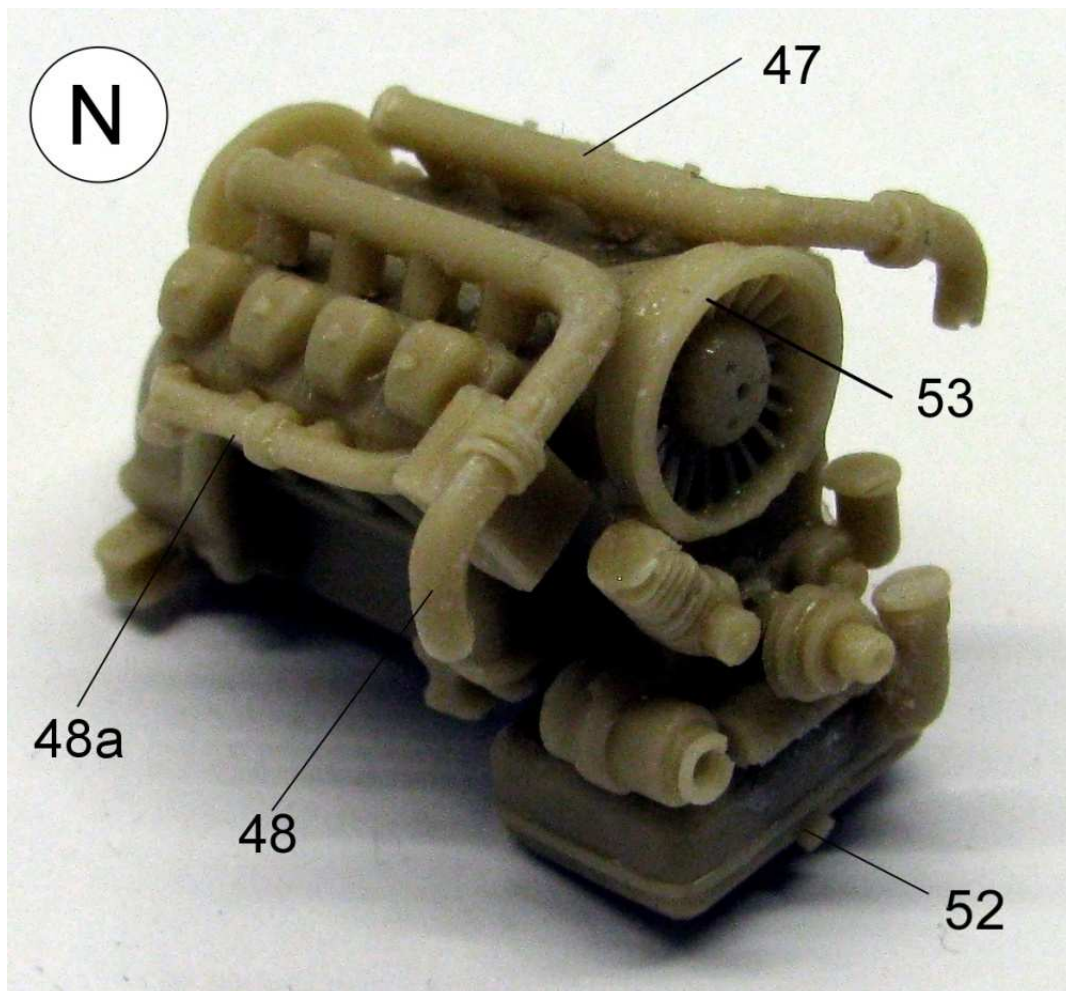
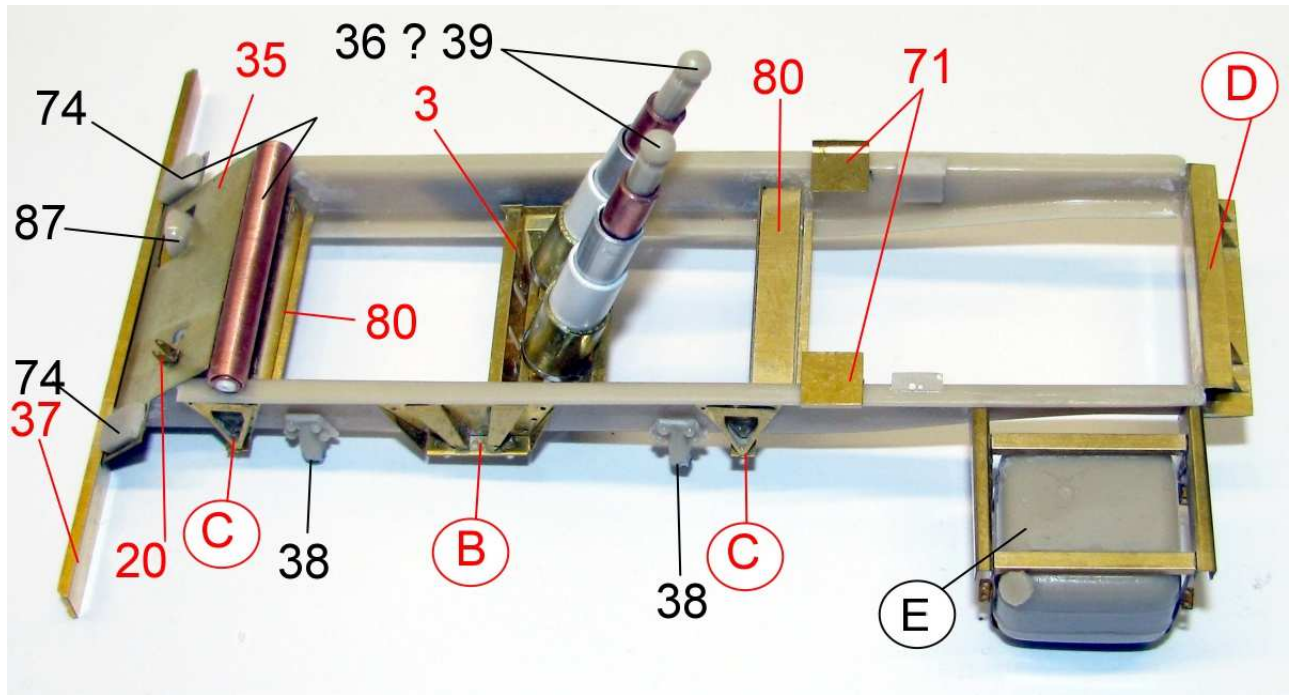




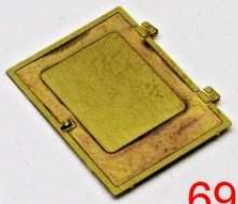








F



69



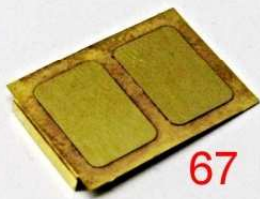
68



64



65



67



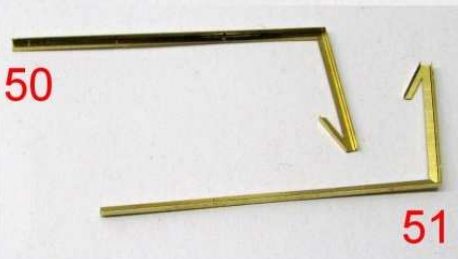
53



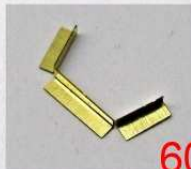
52



66



50



60



63



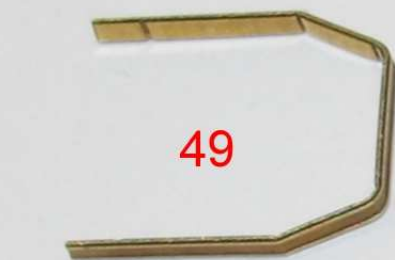
61



62



54



49



48



46



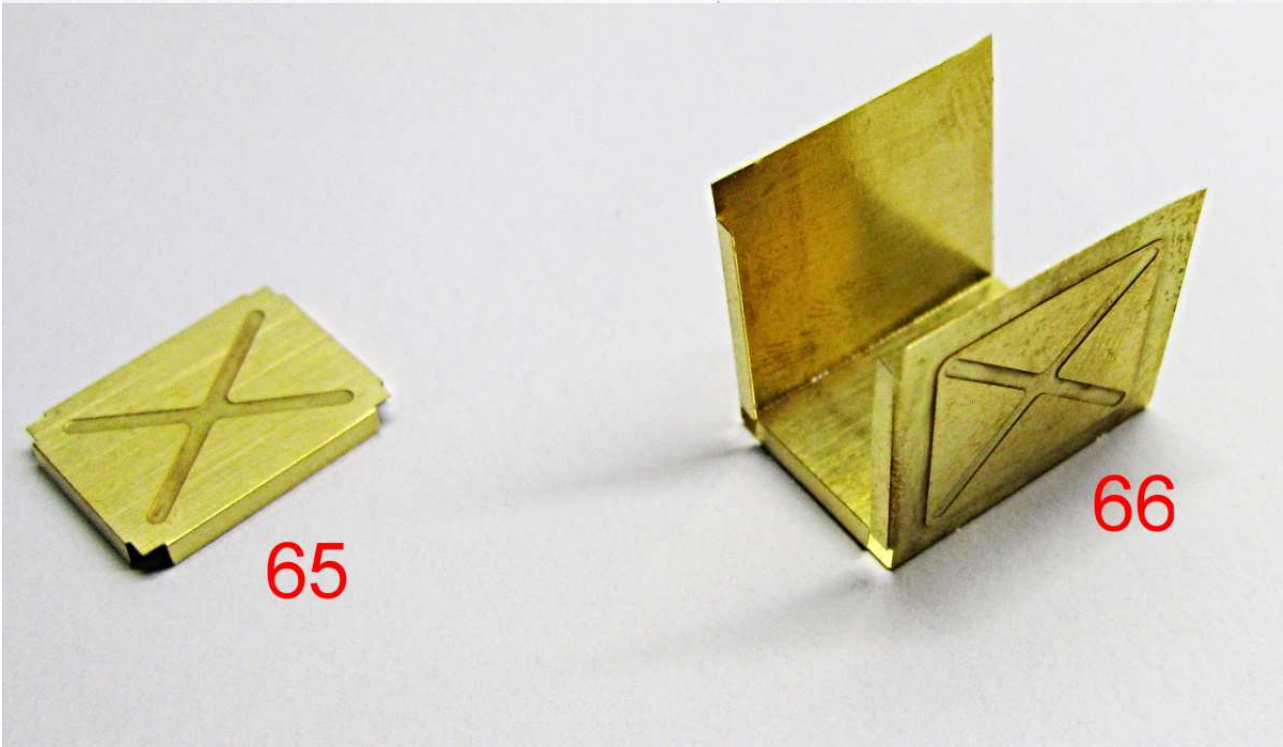
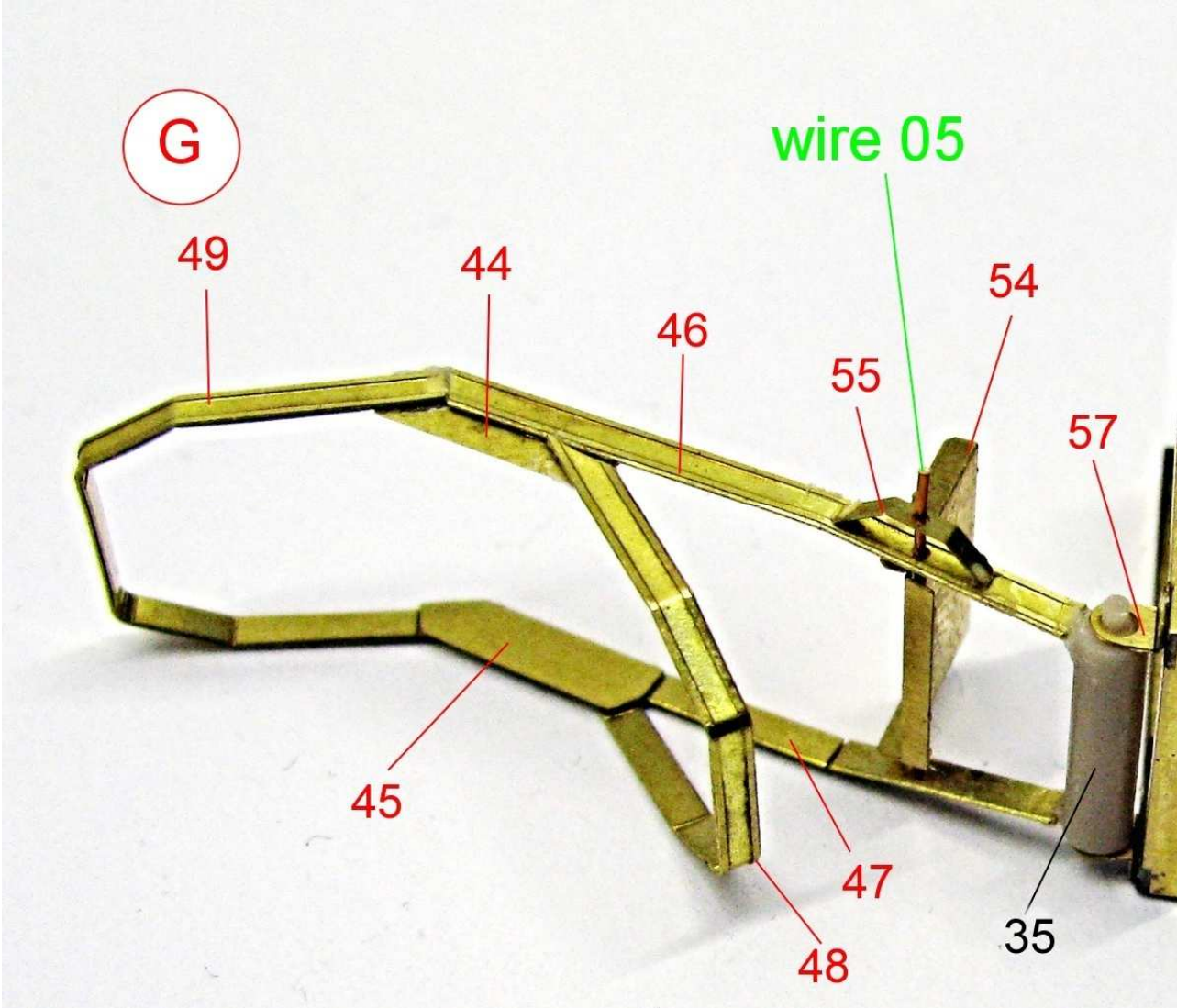
47

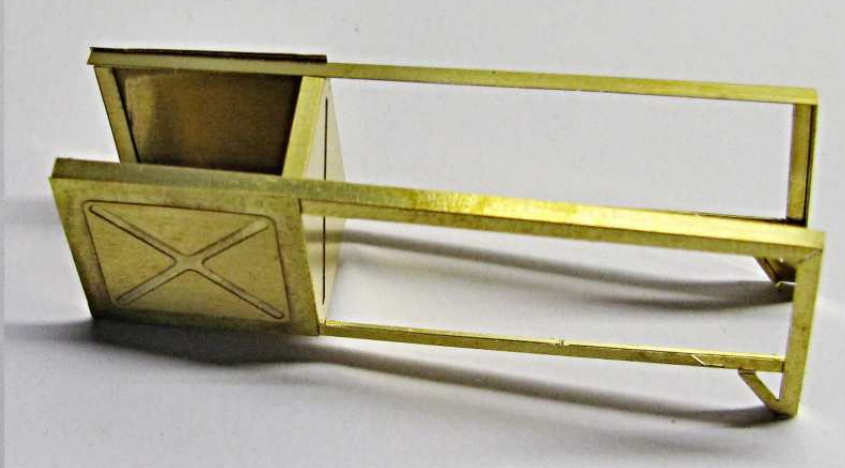
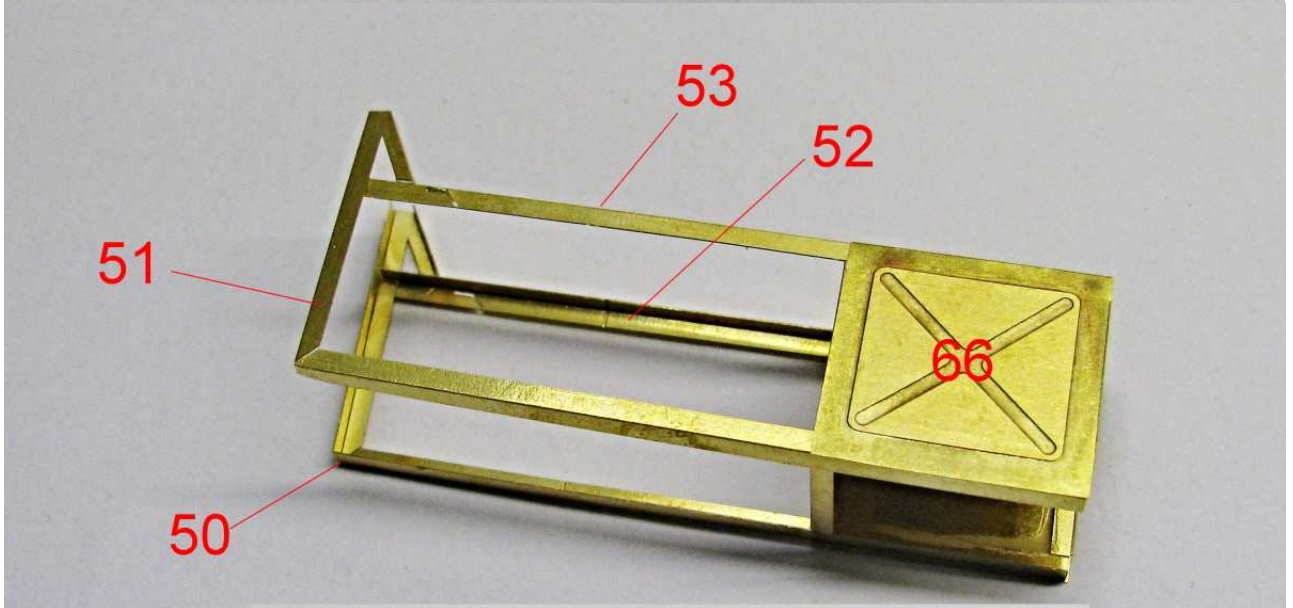
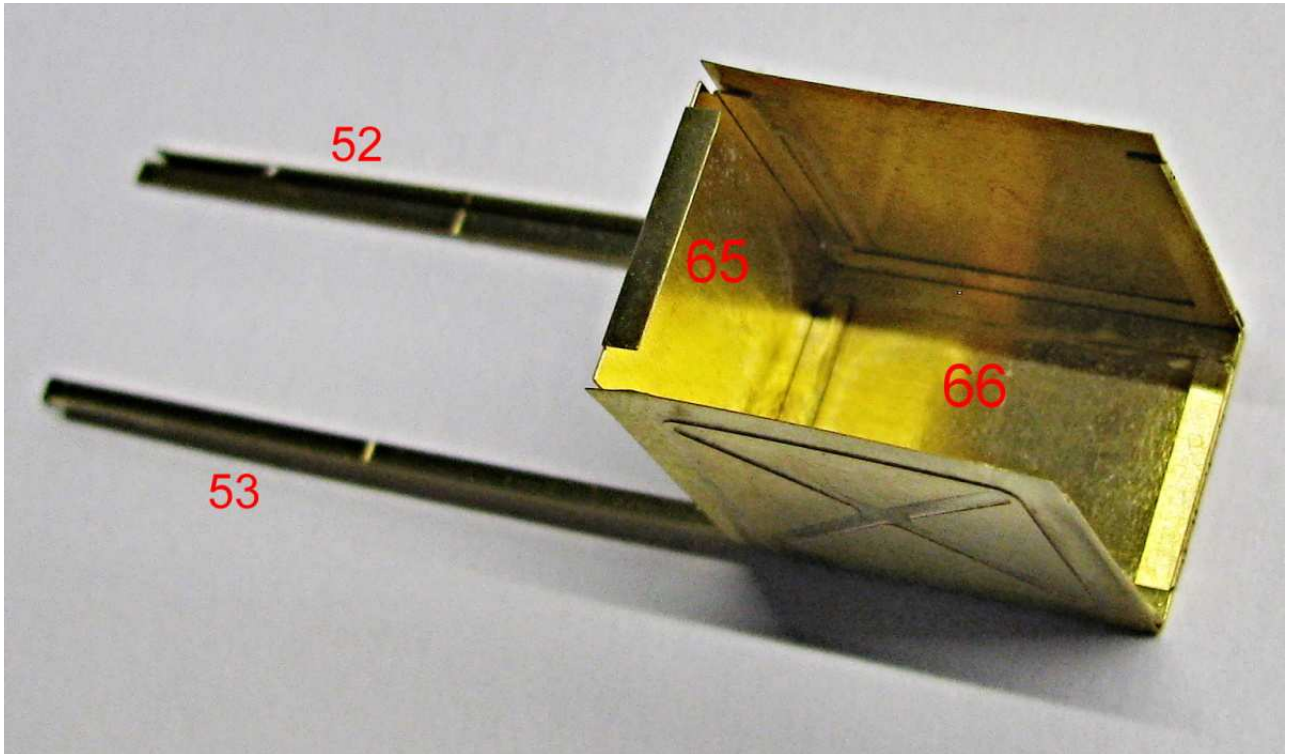


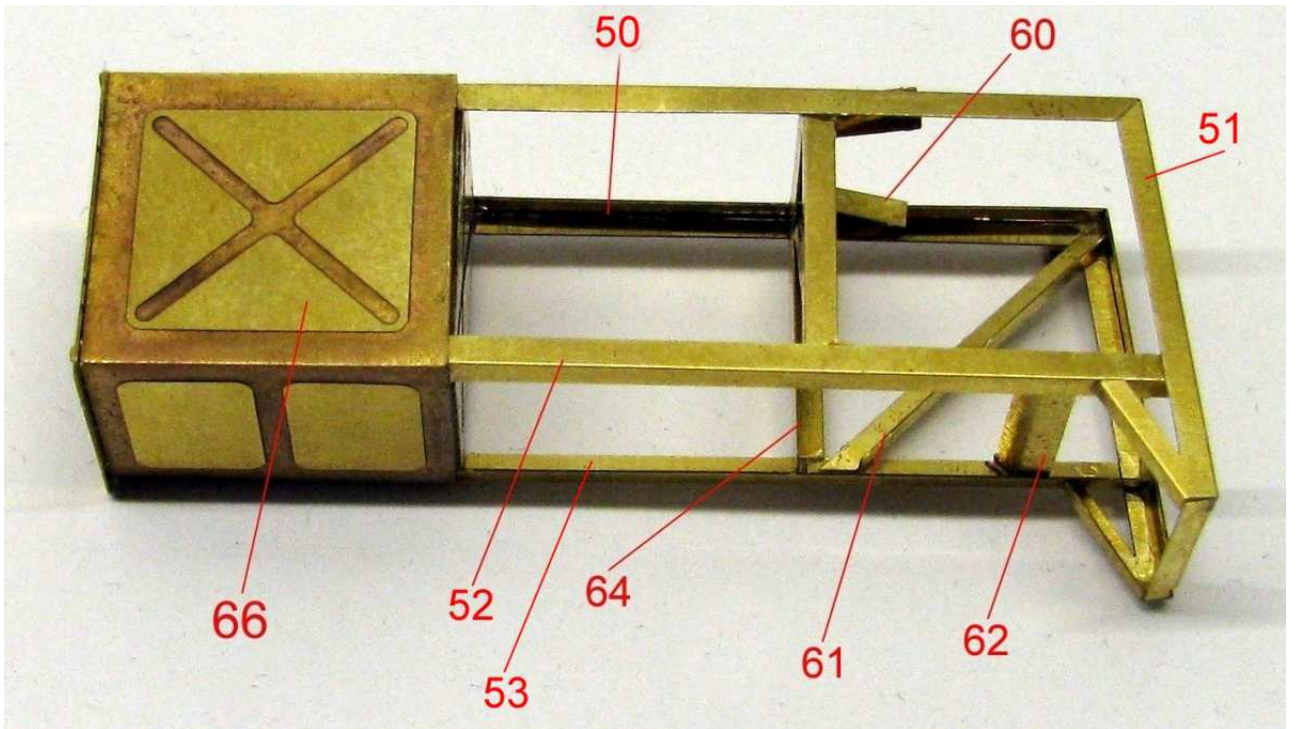
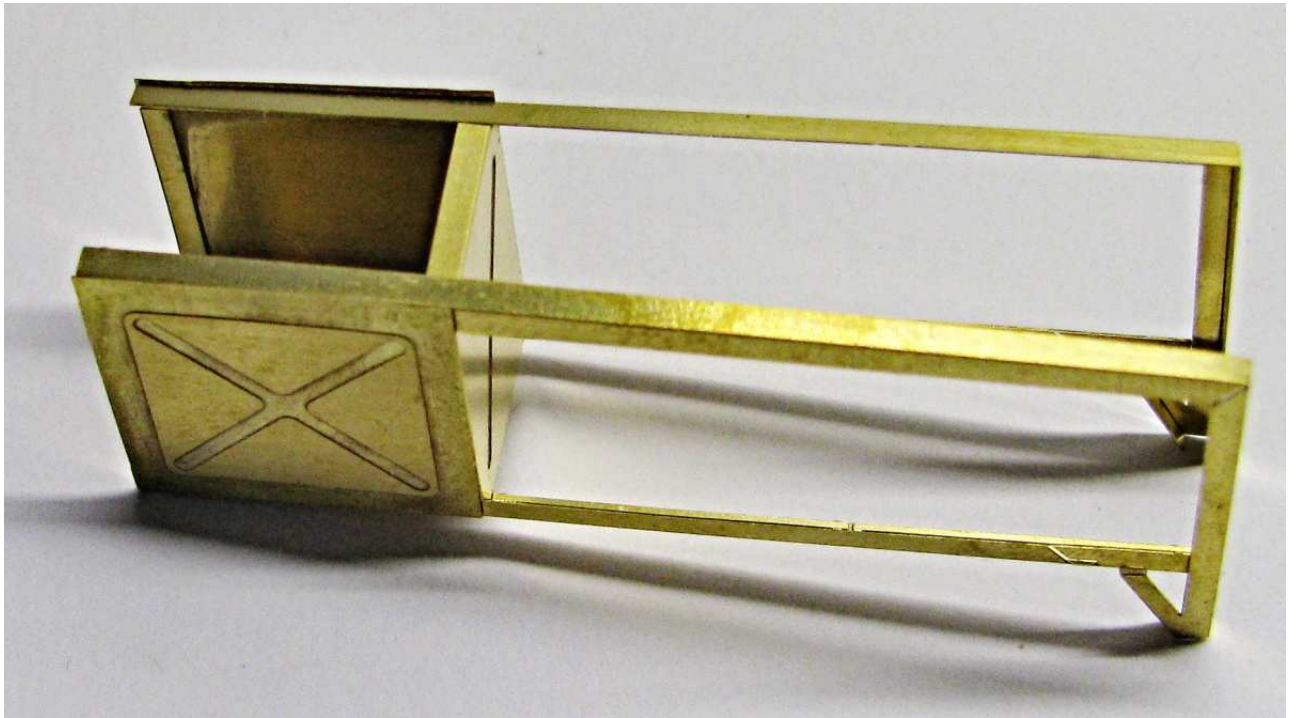
45

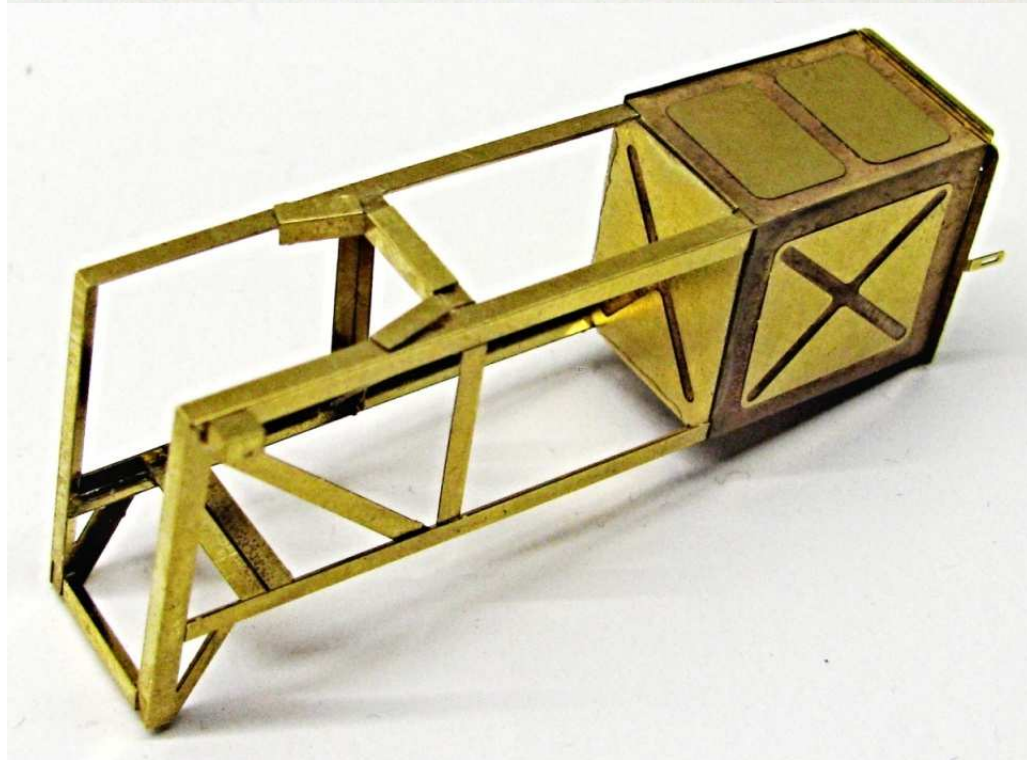
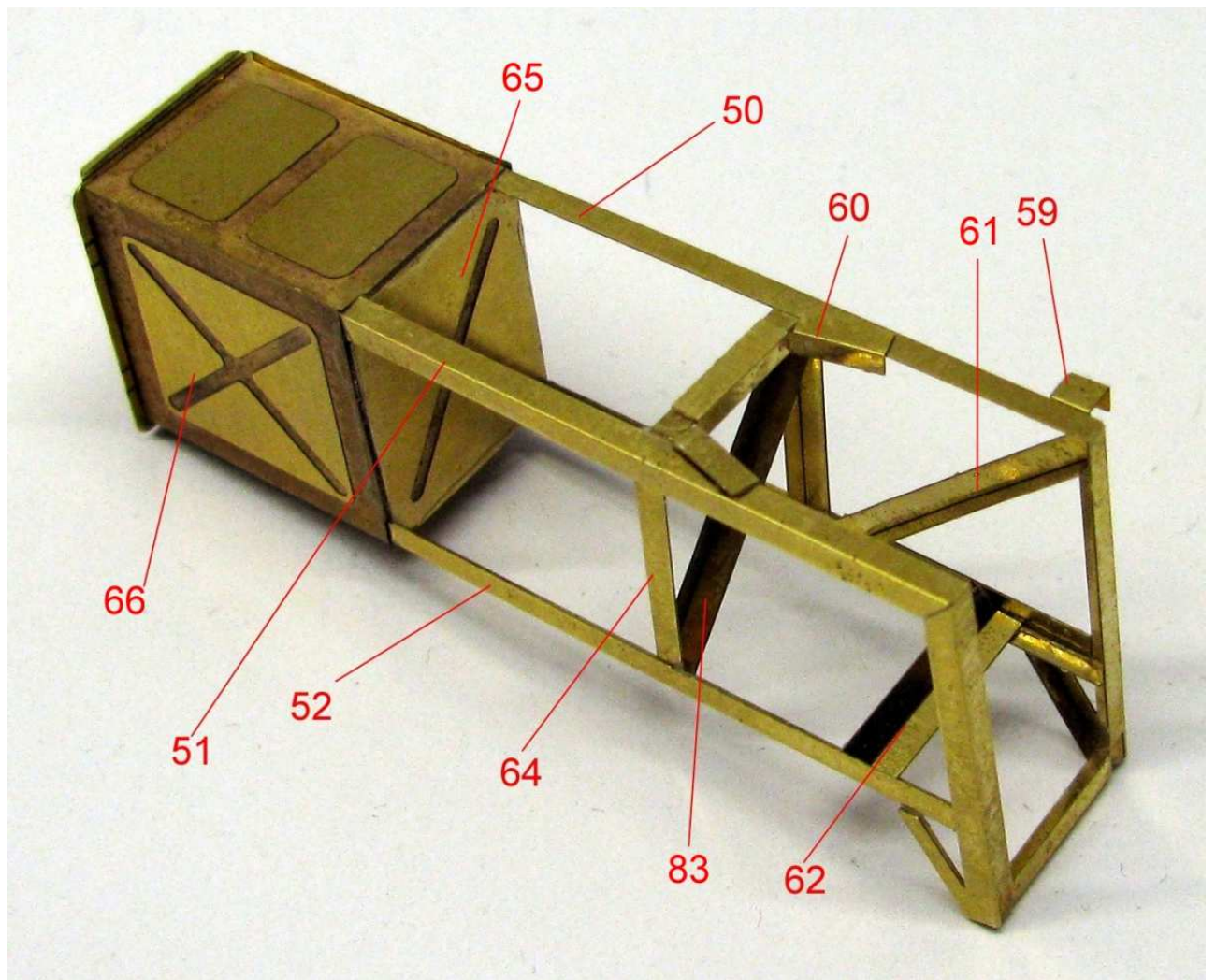


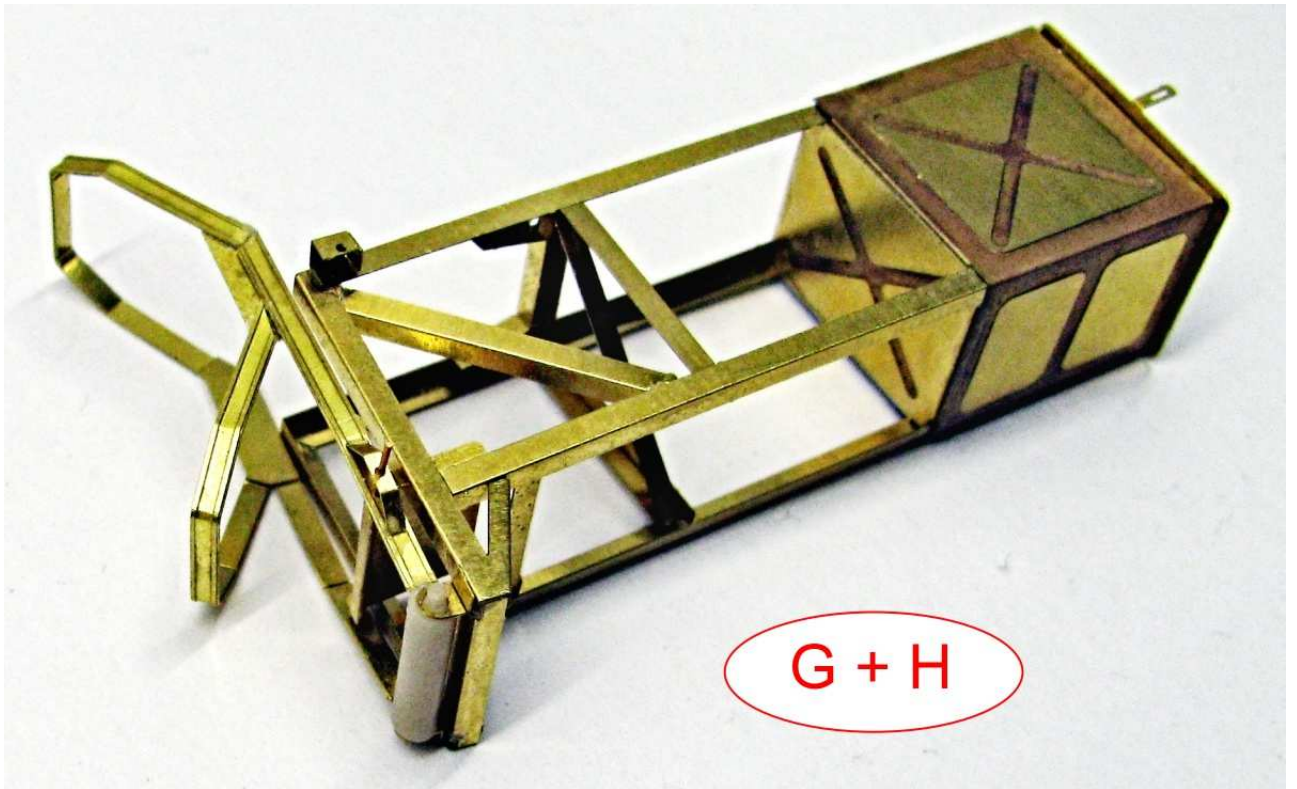
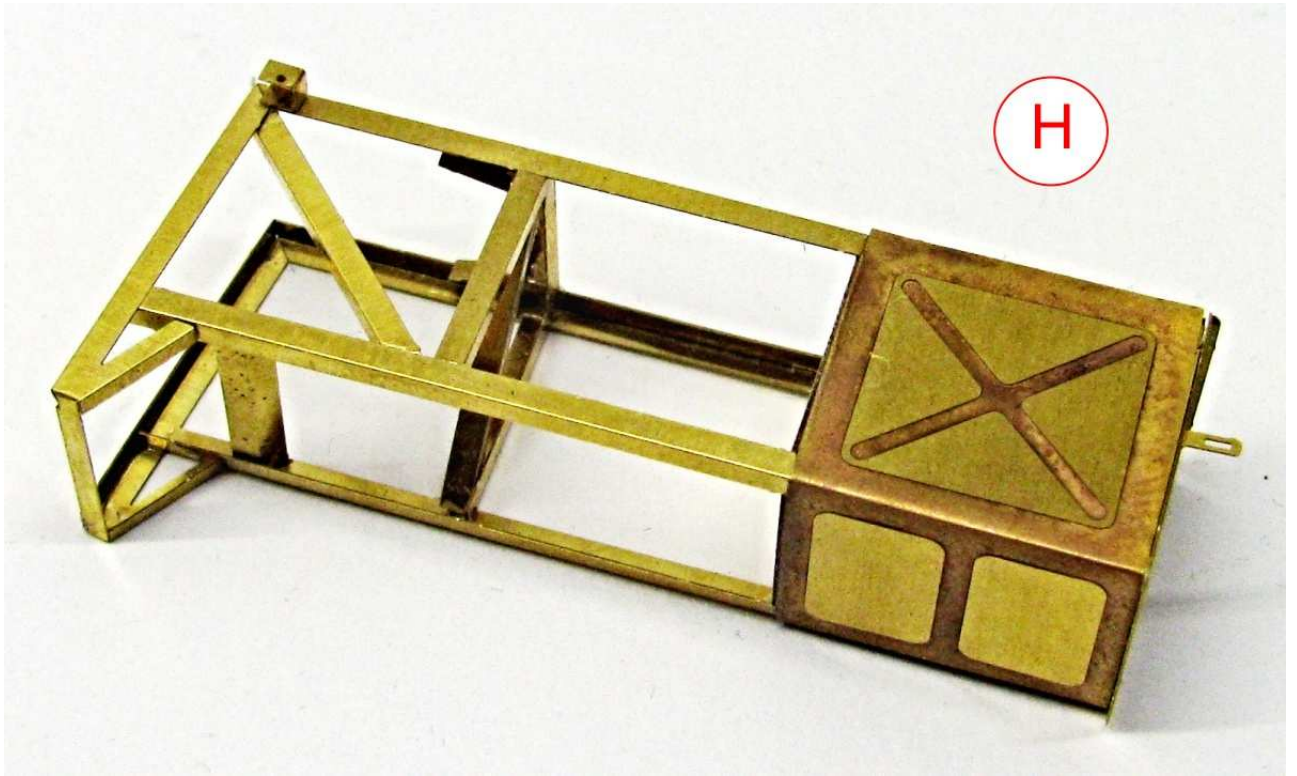
44

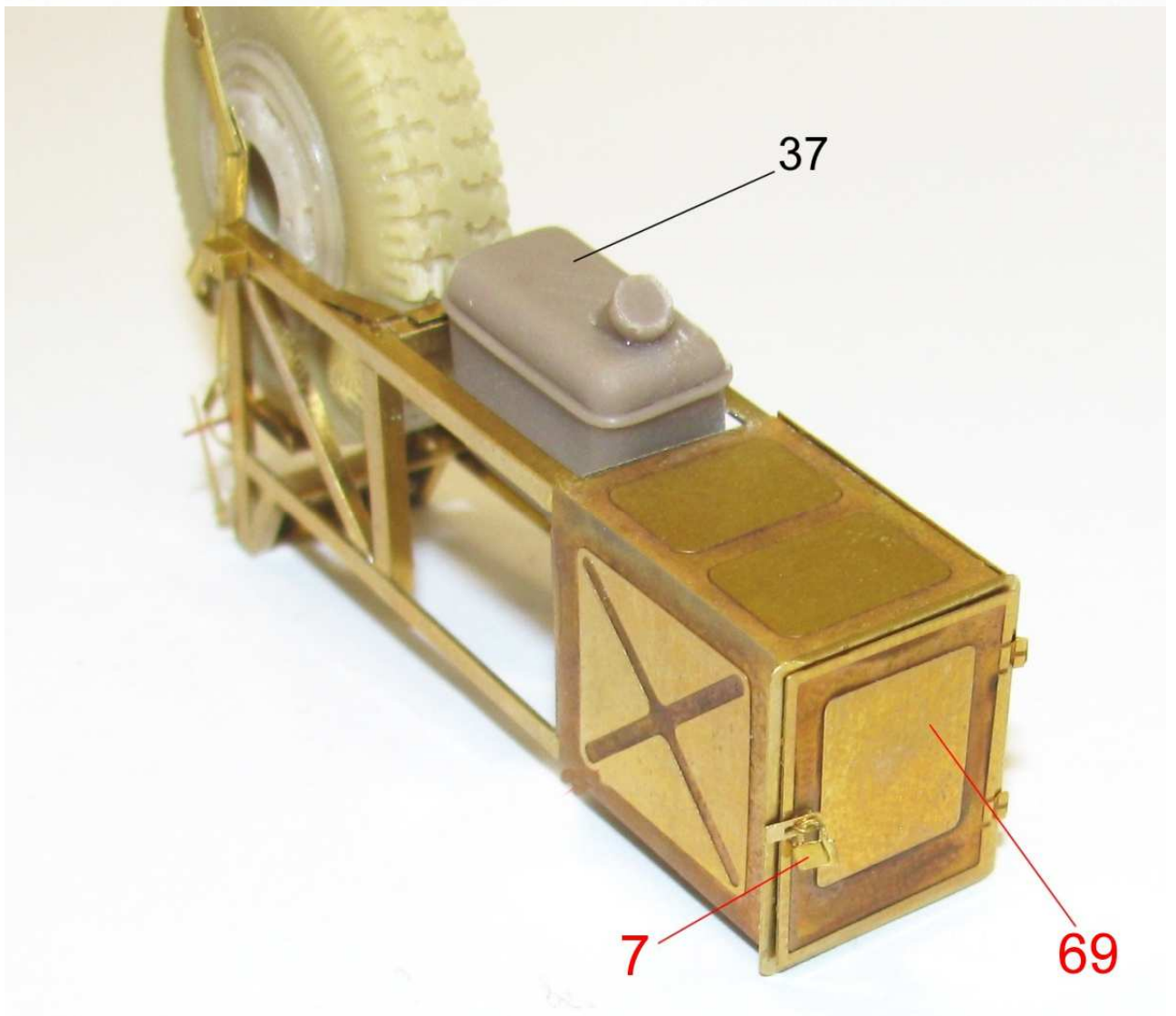
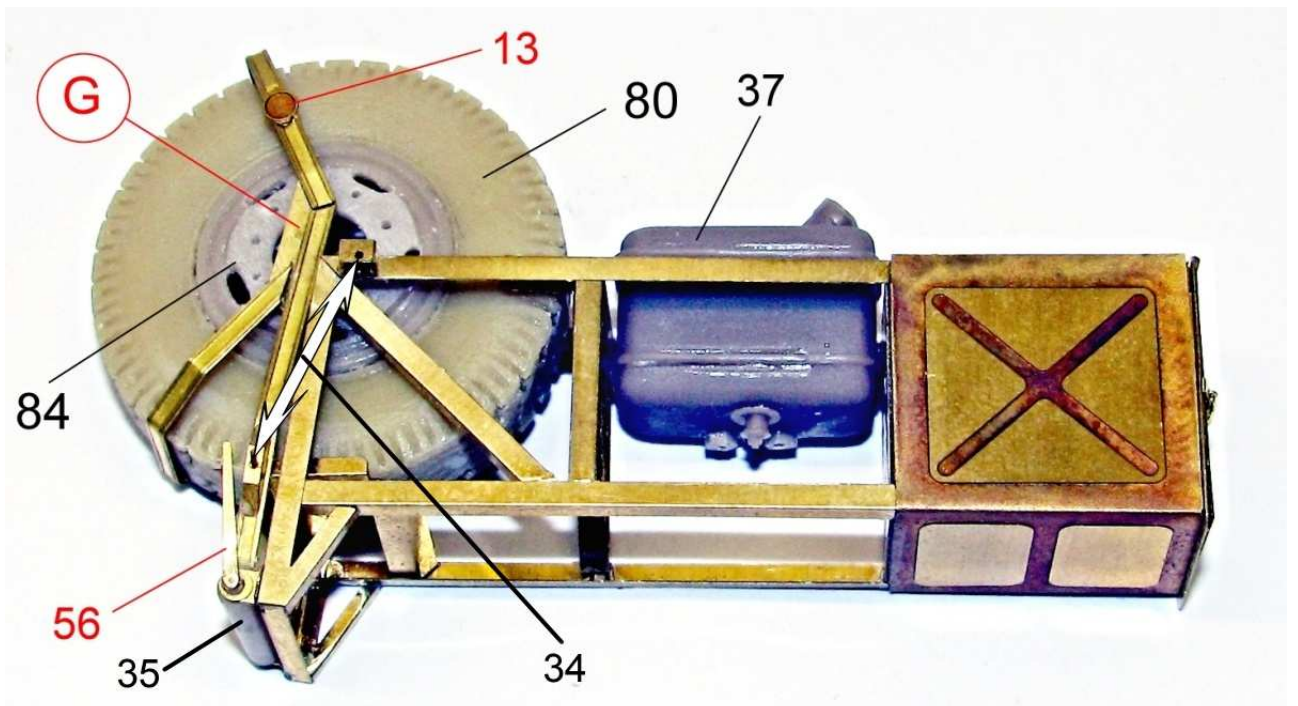




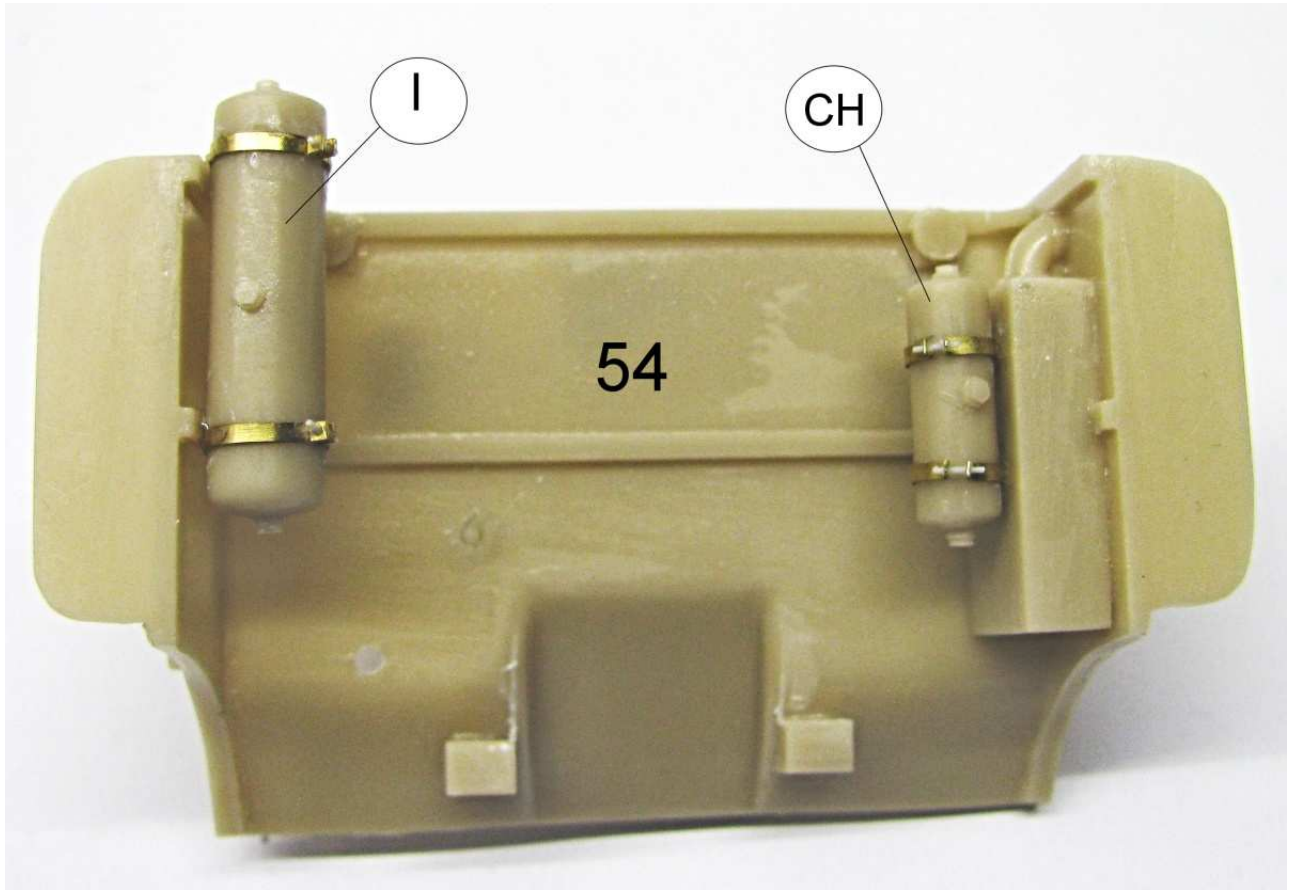
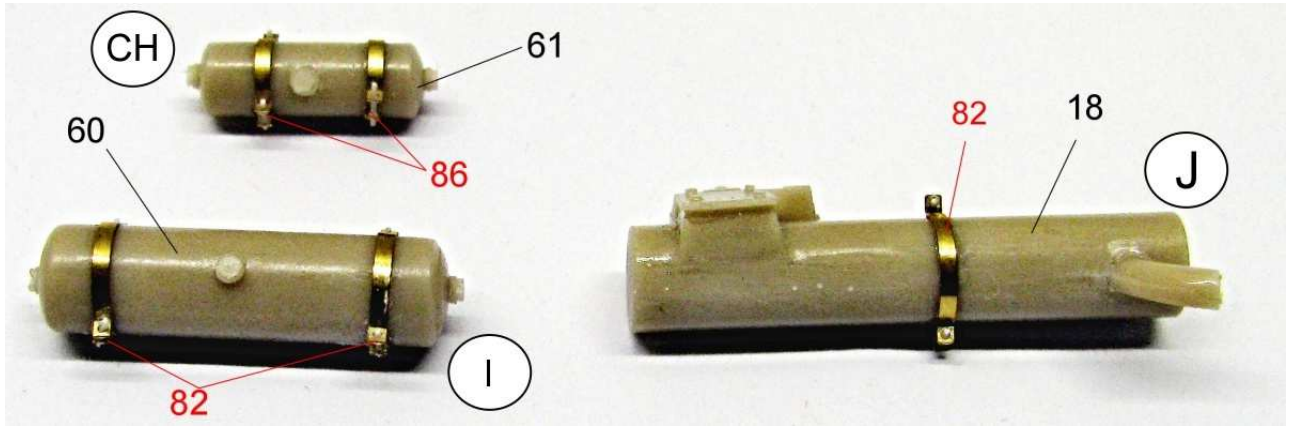


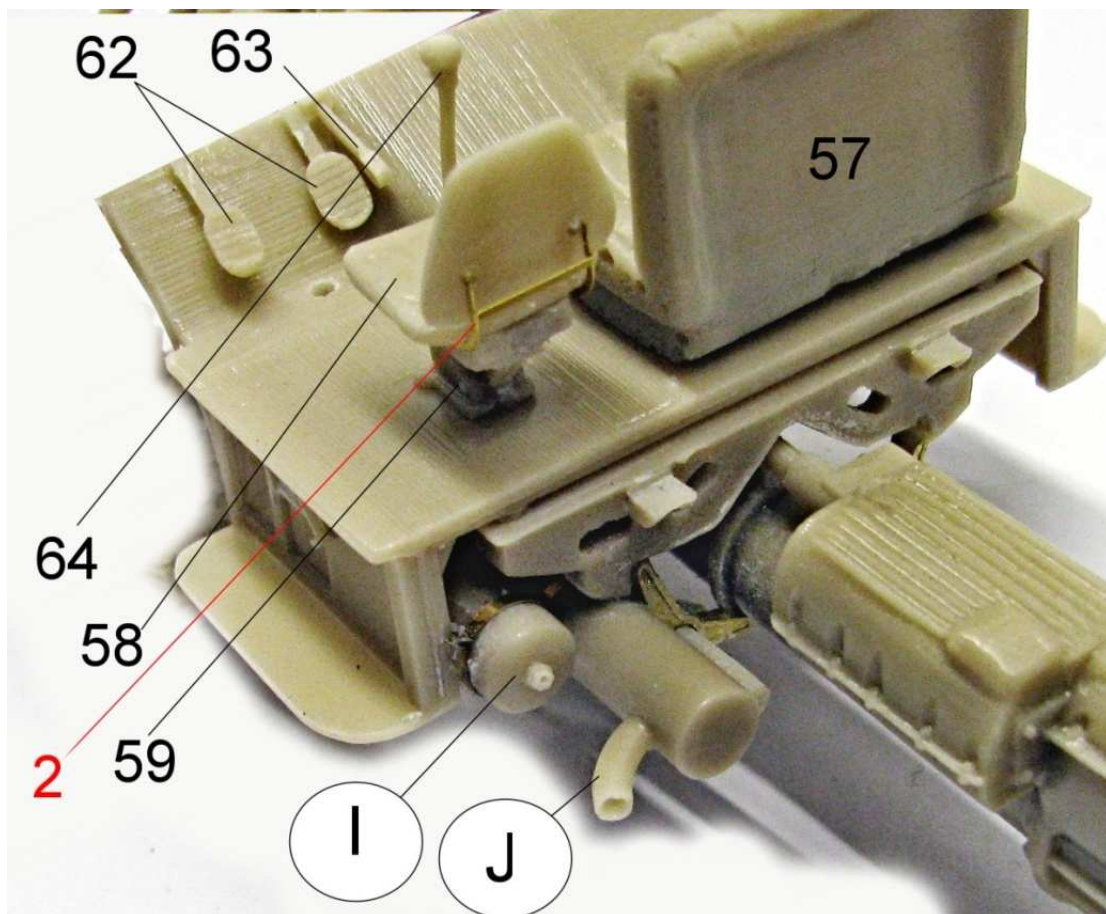
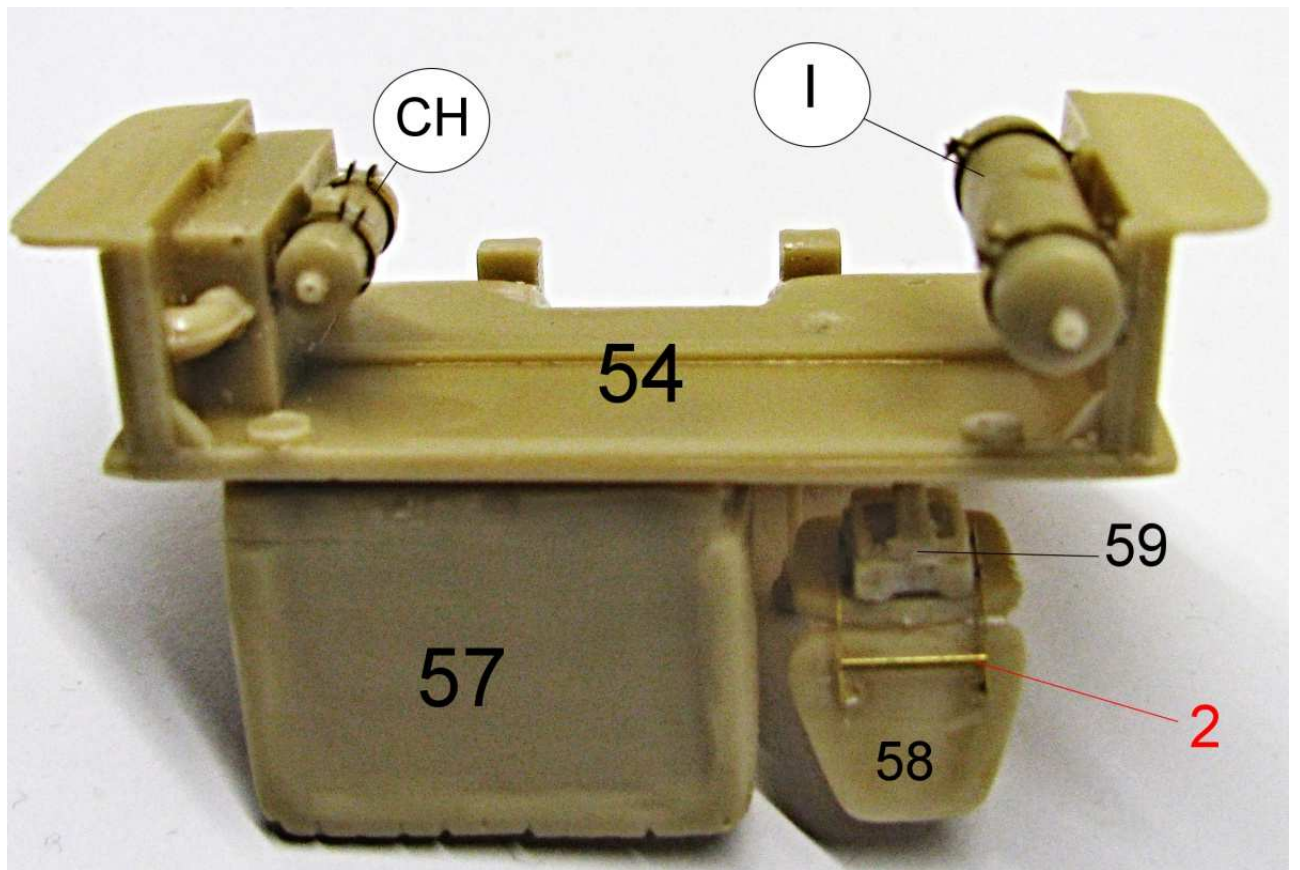


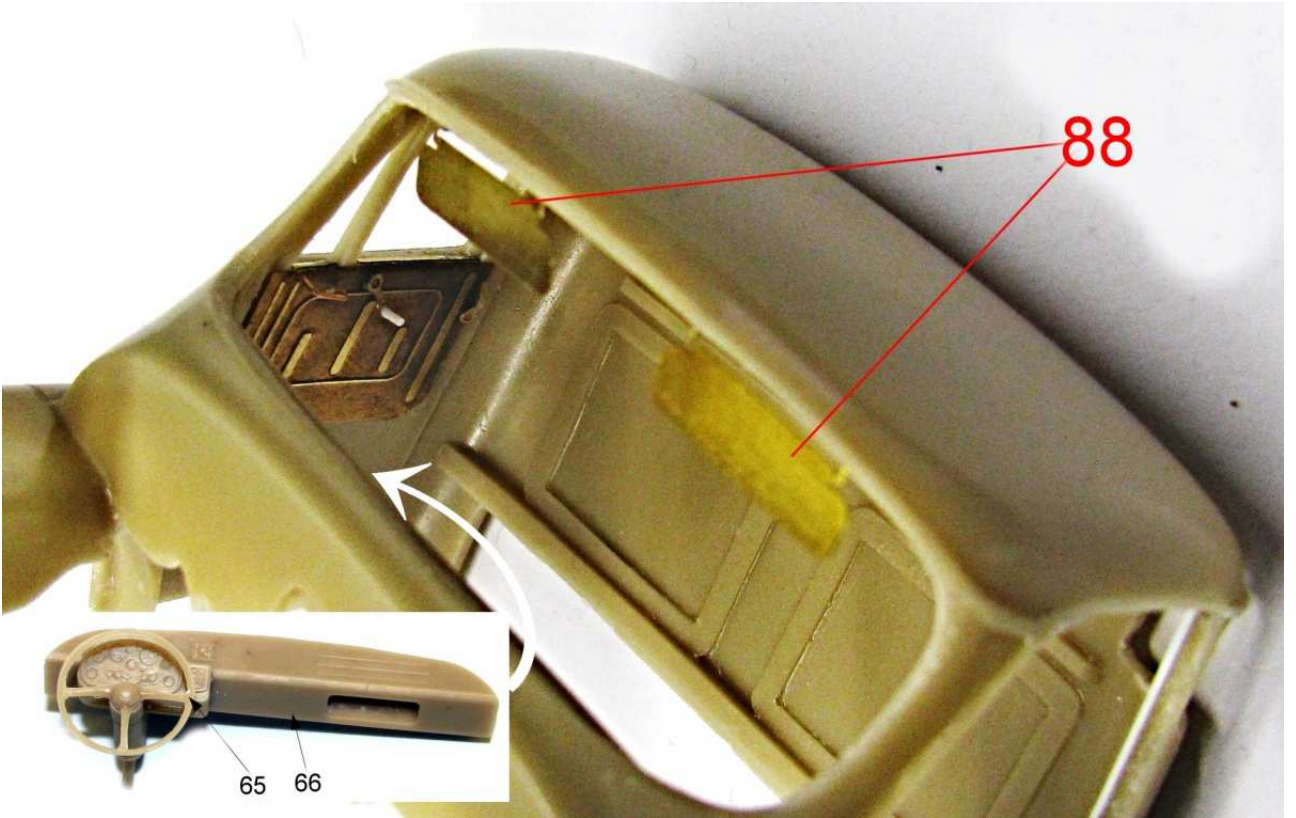
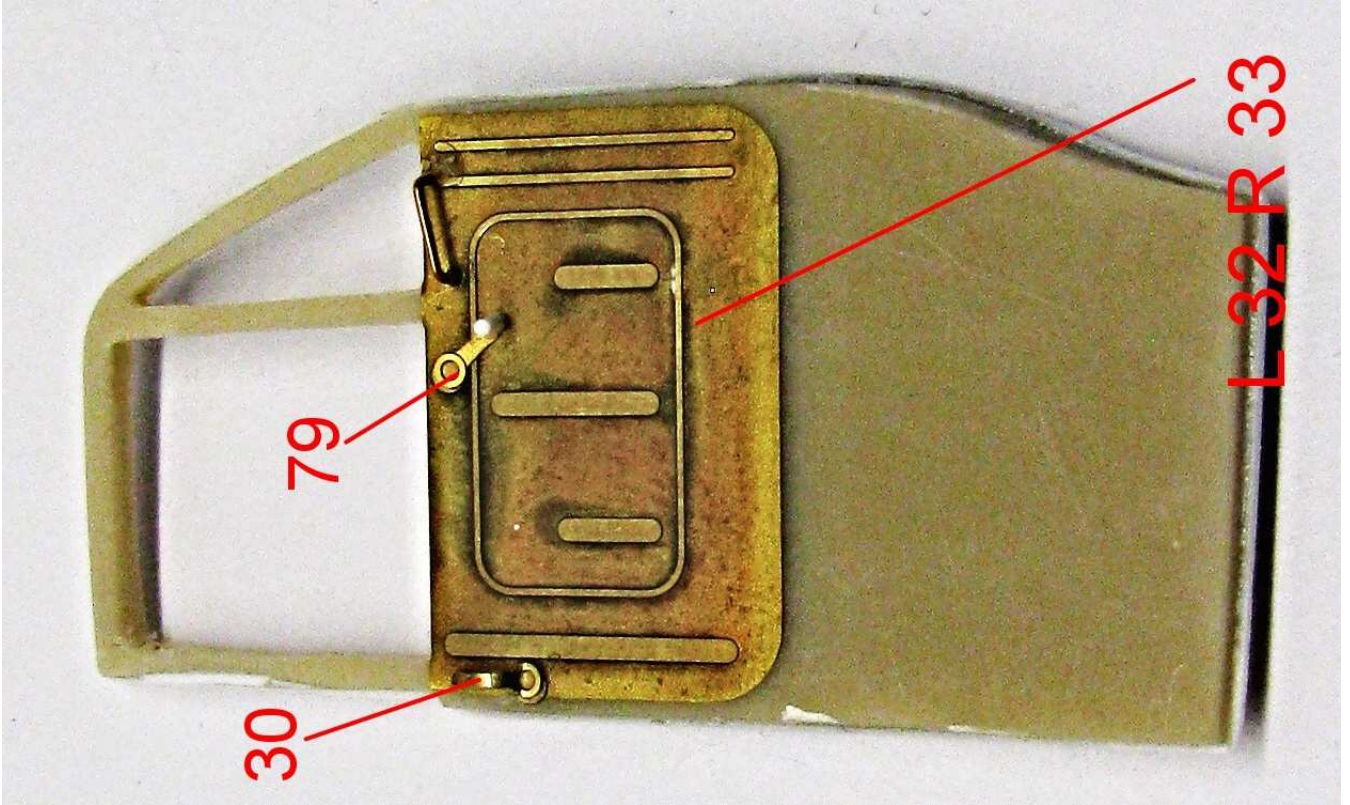


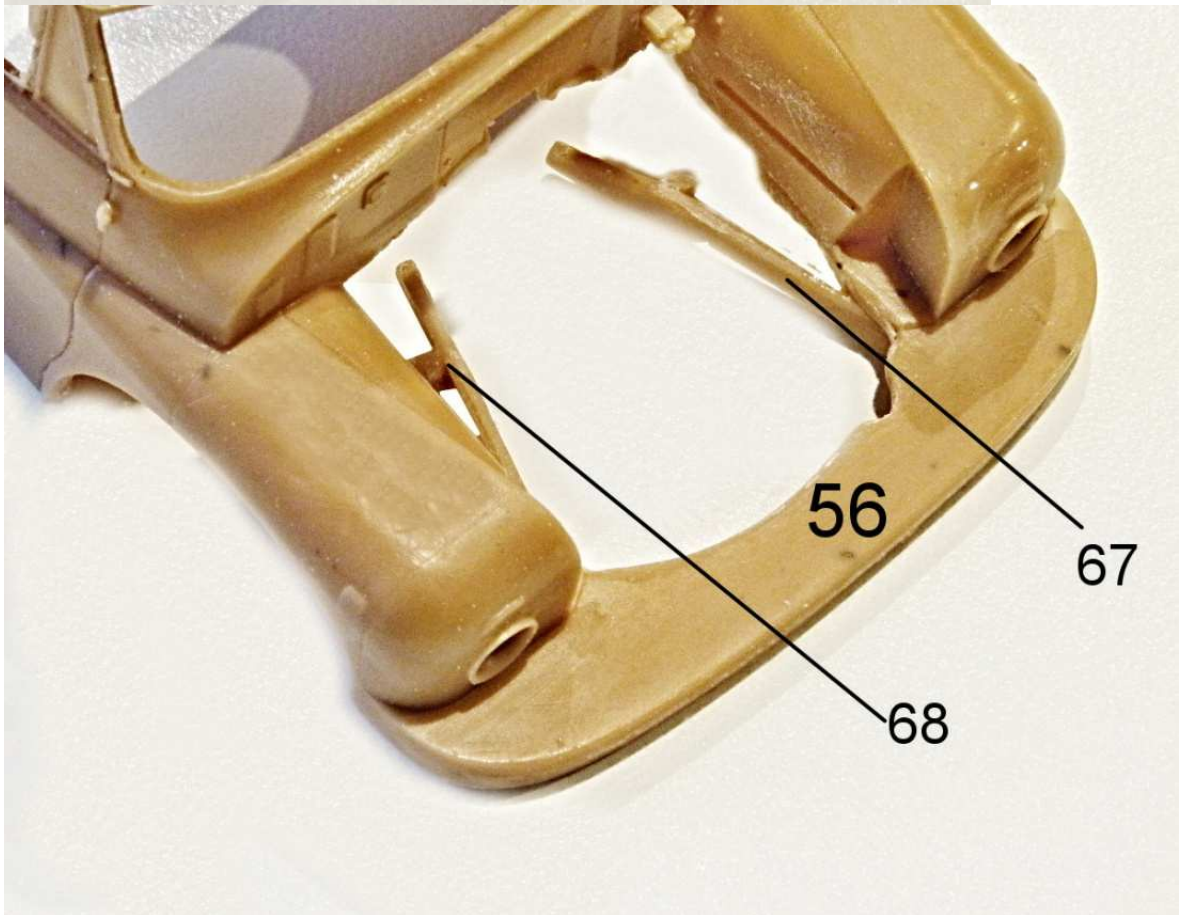
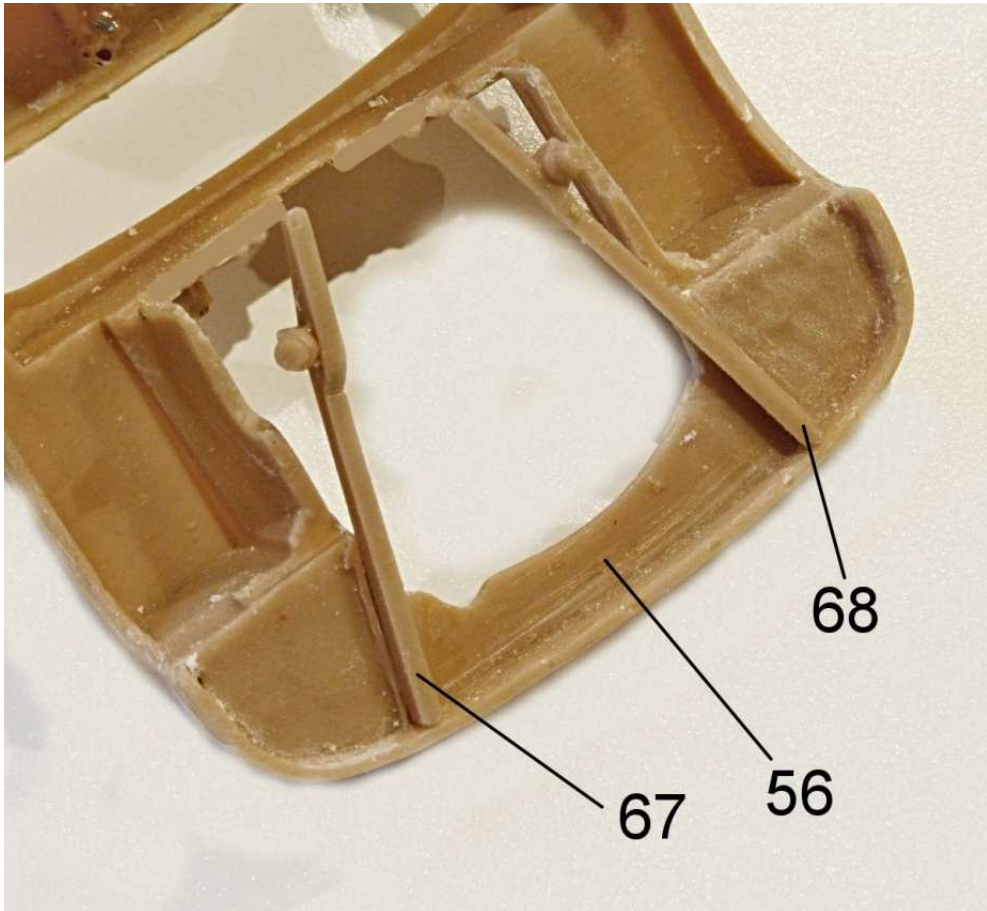


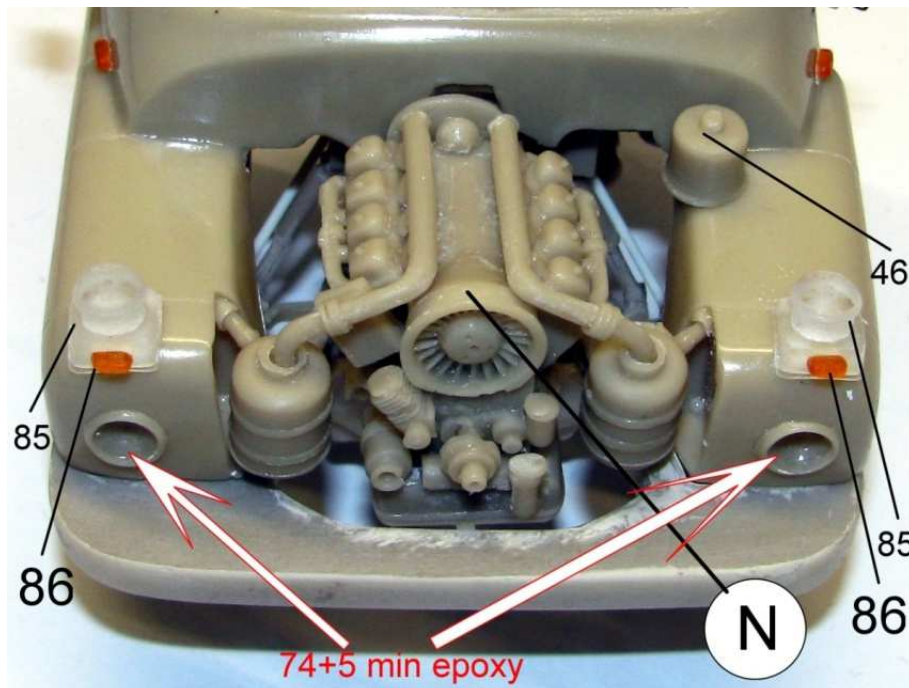
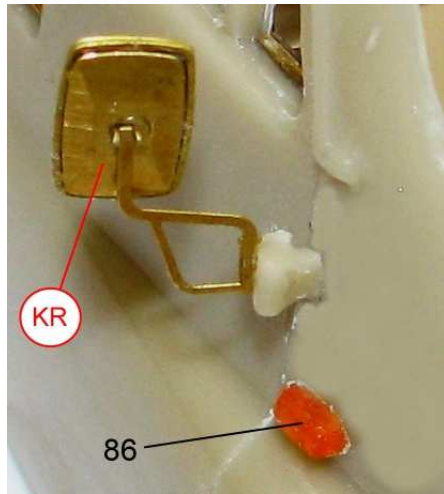
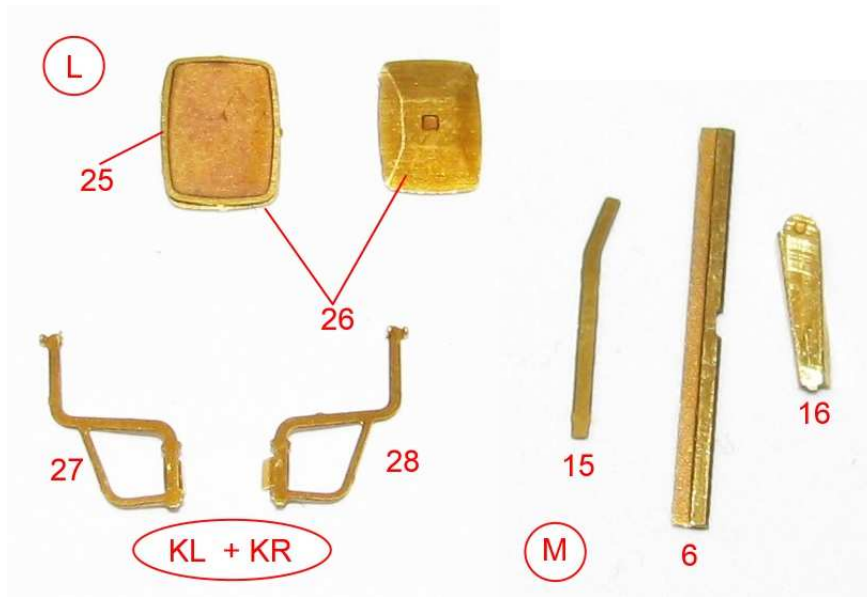


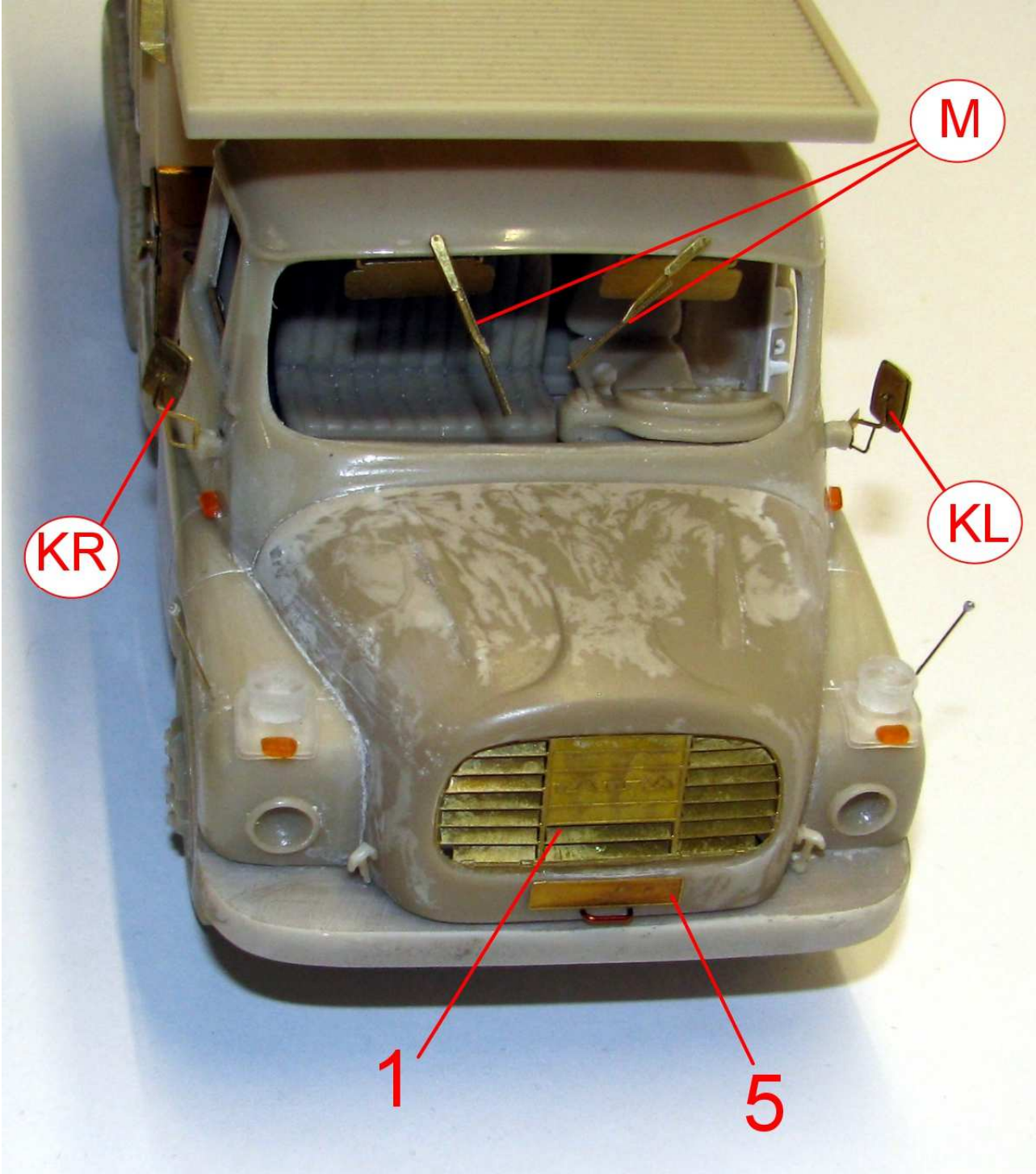


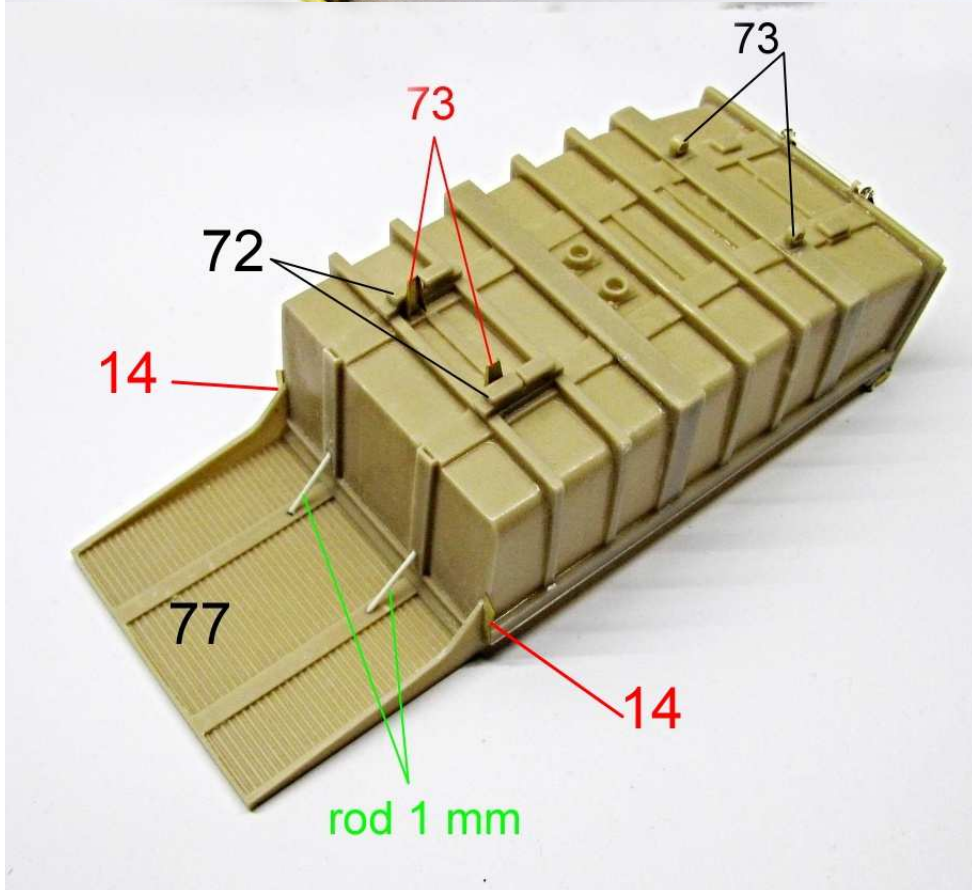
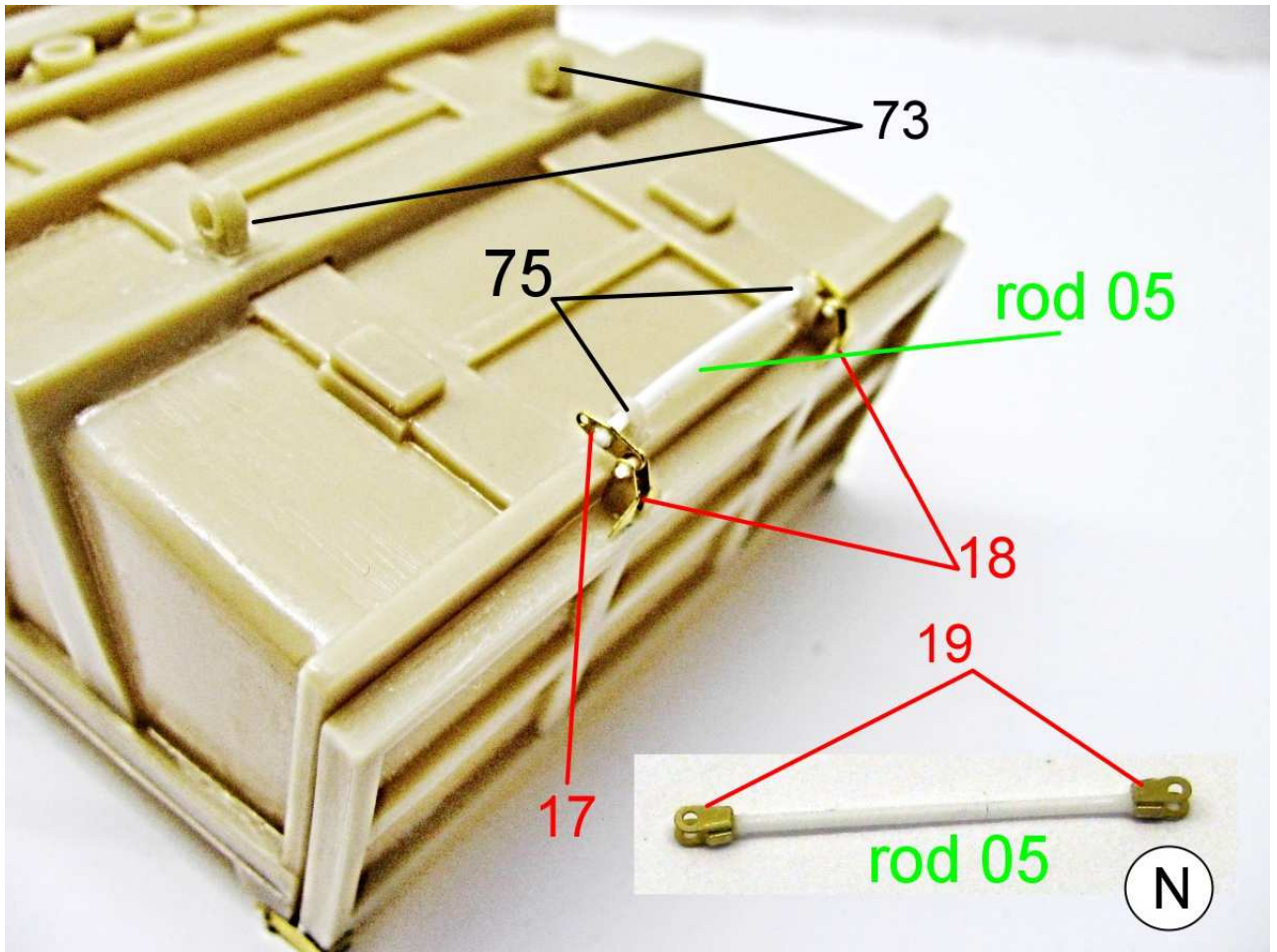


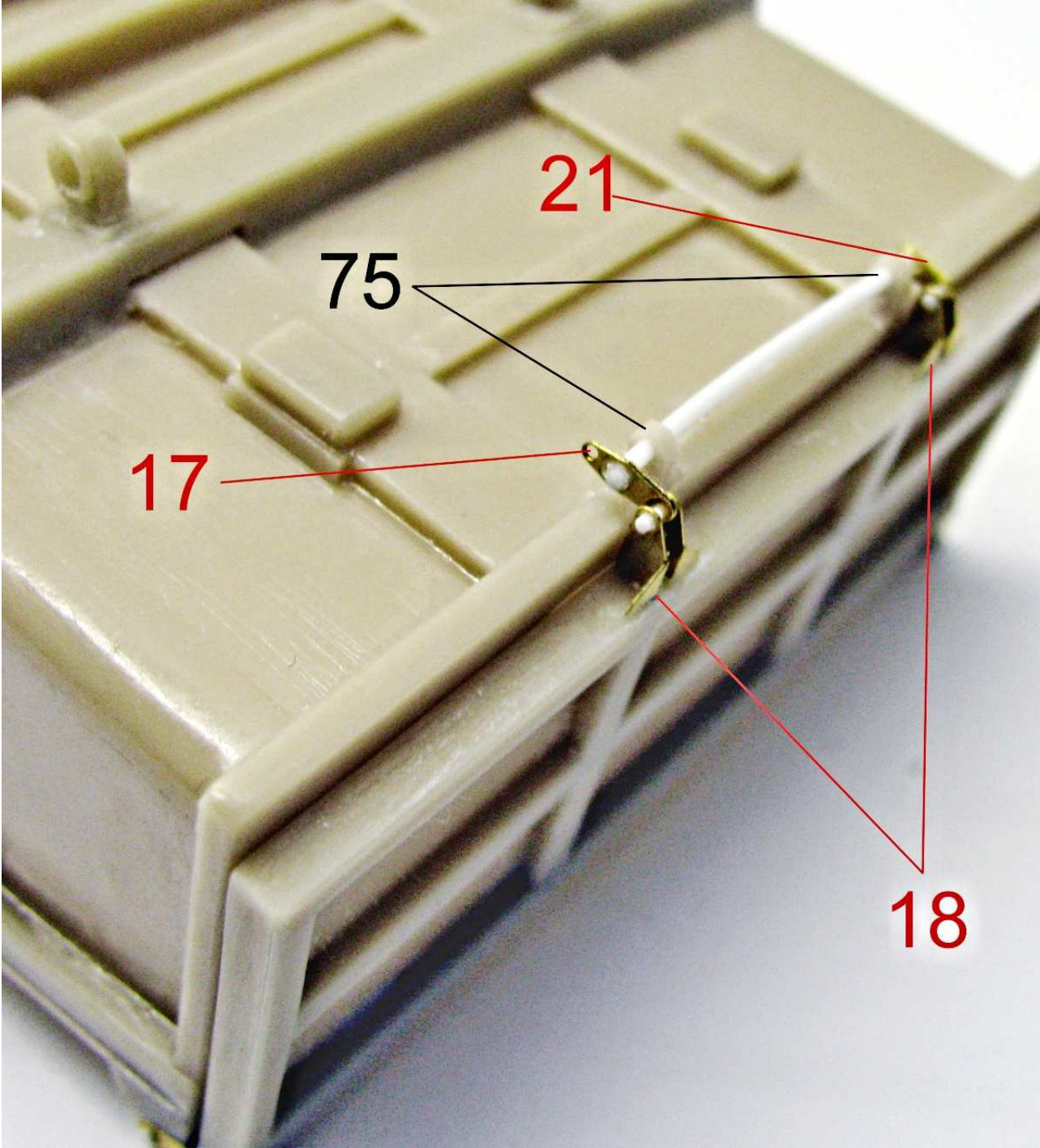




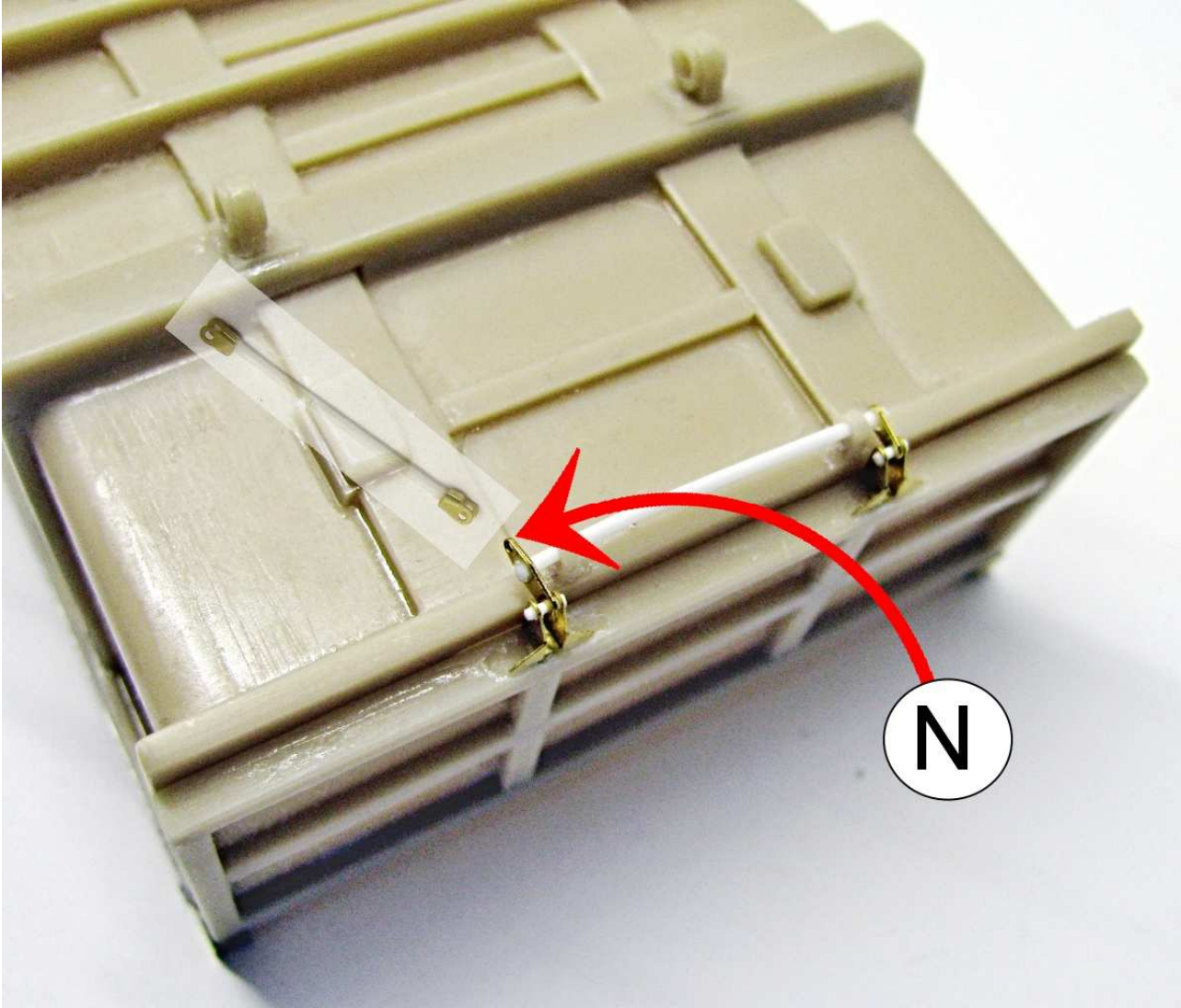






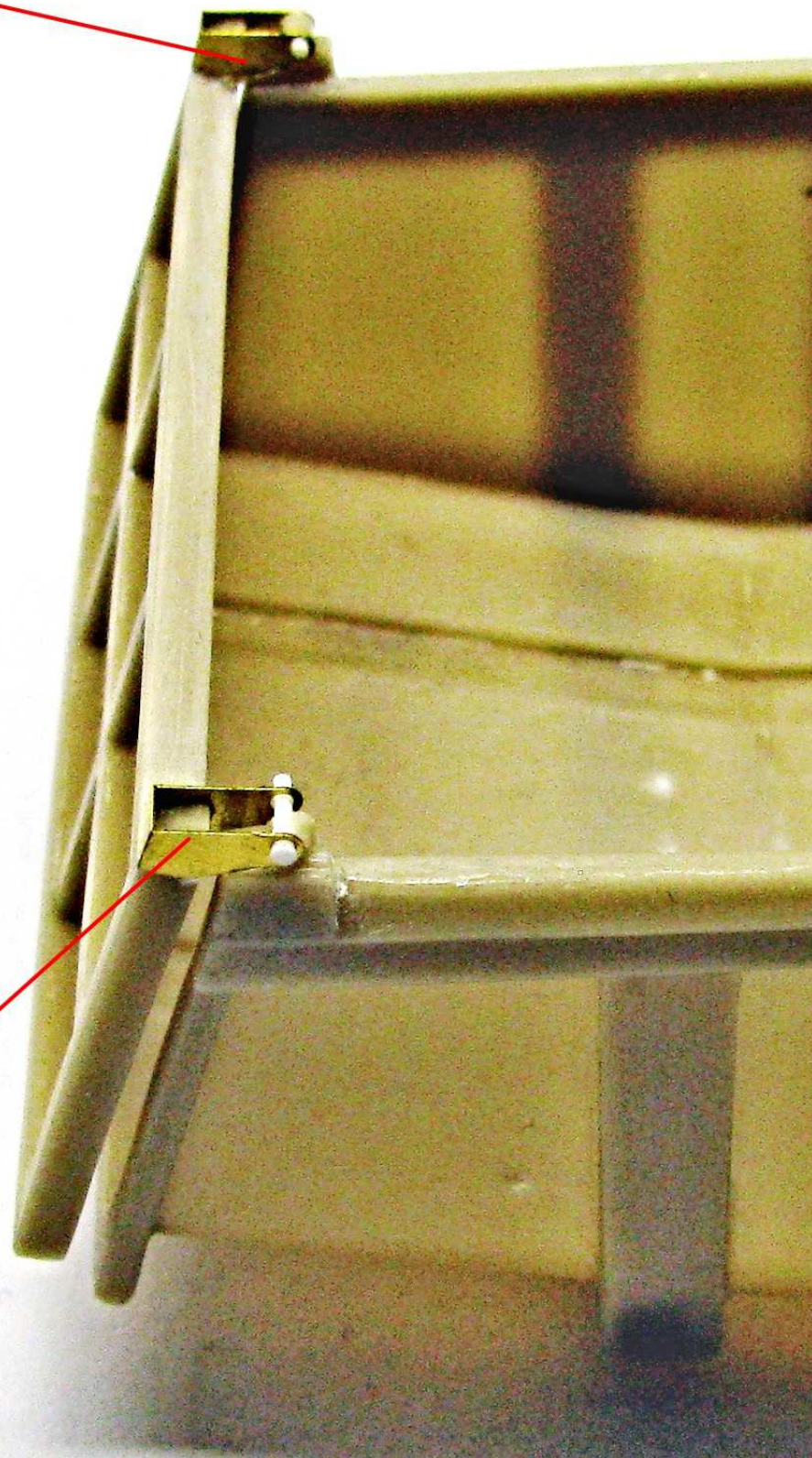


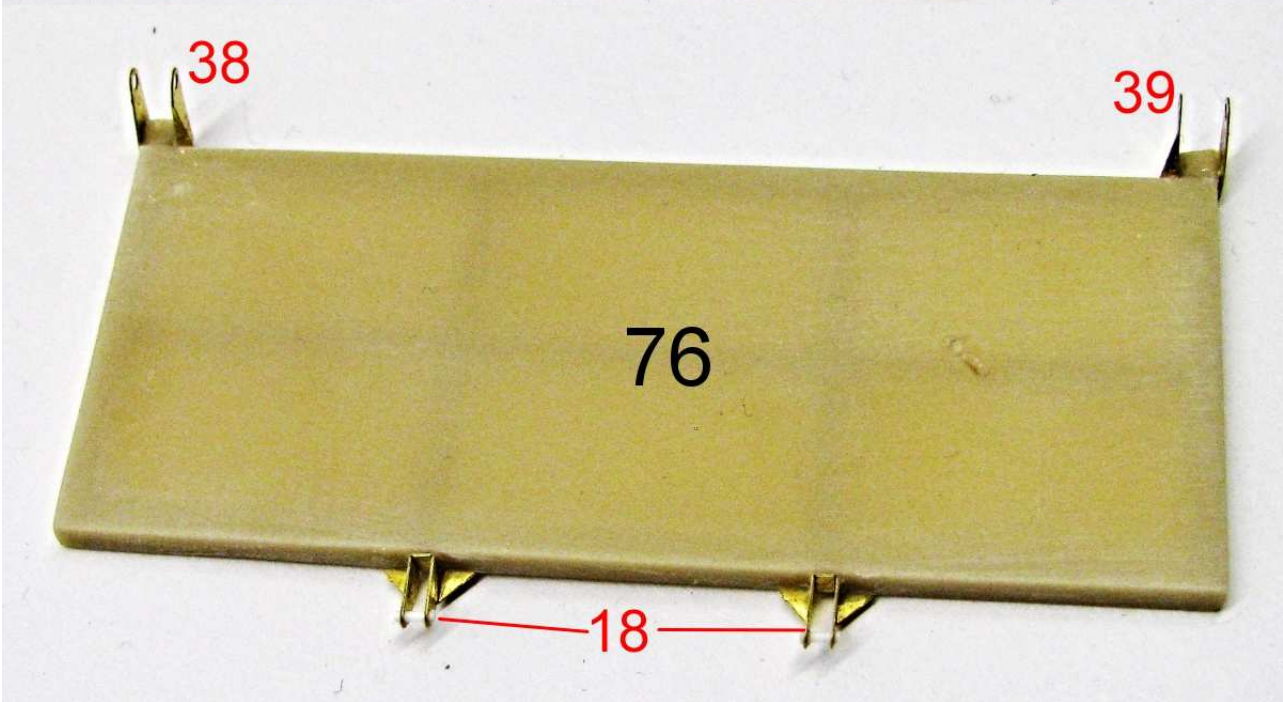
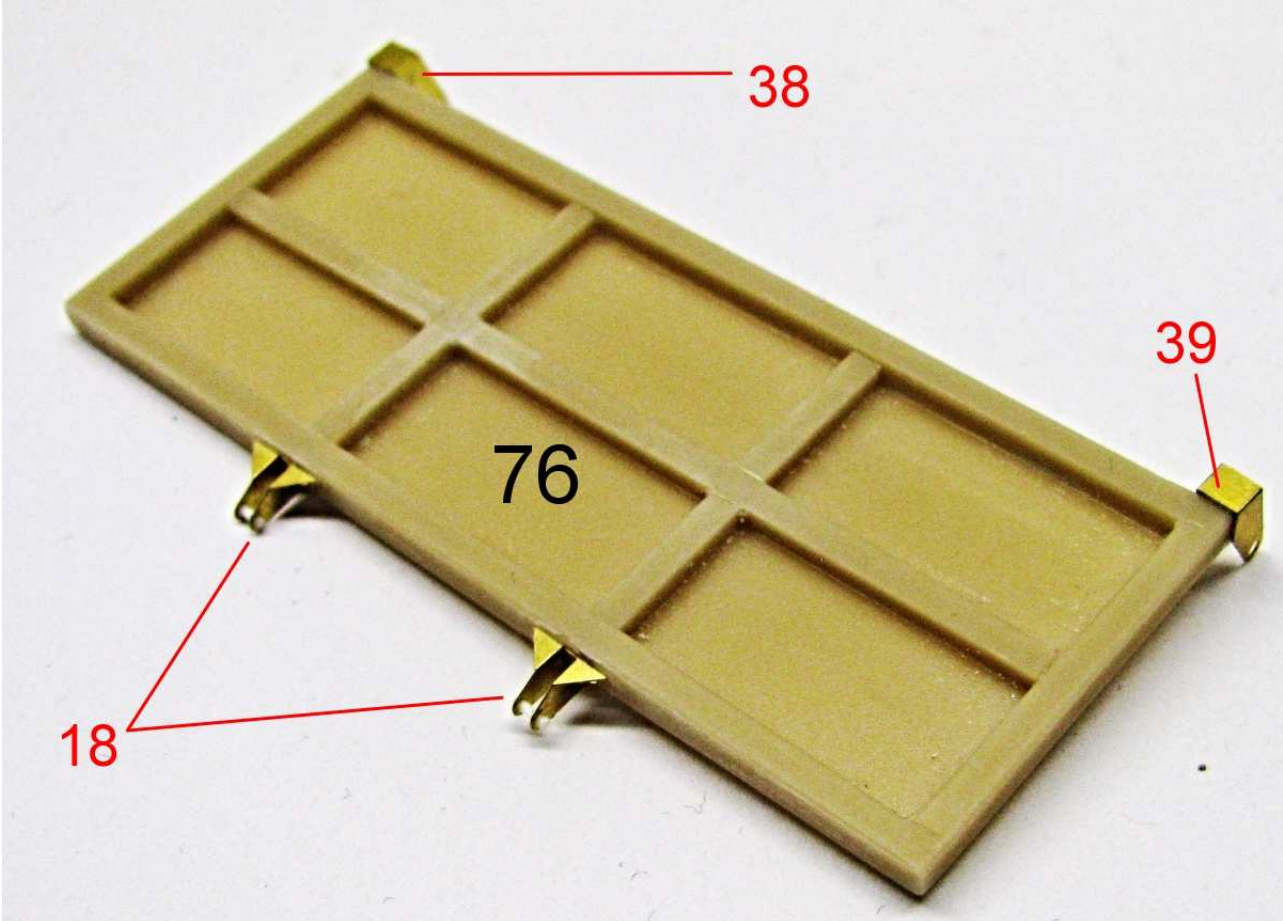


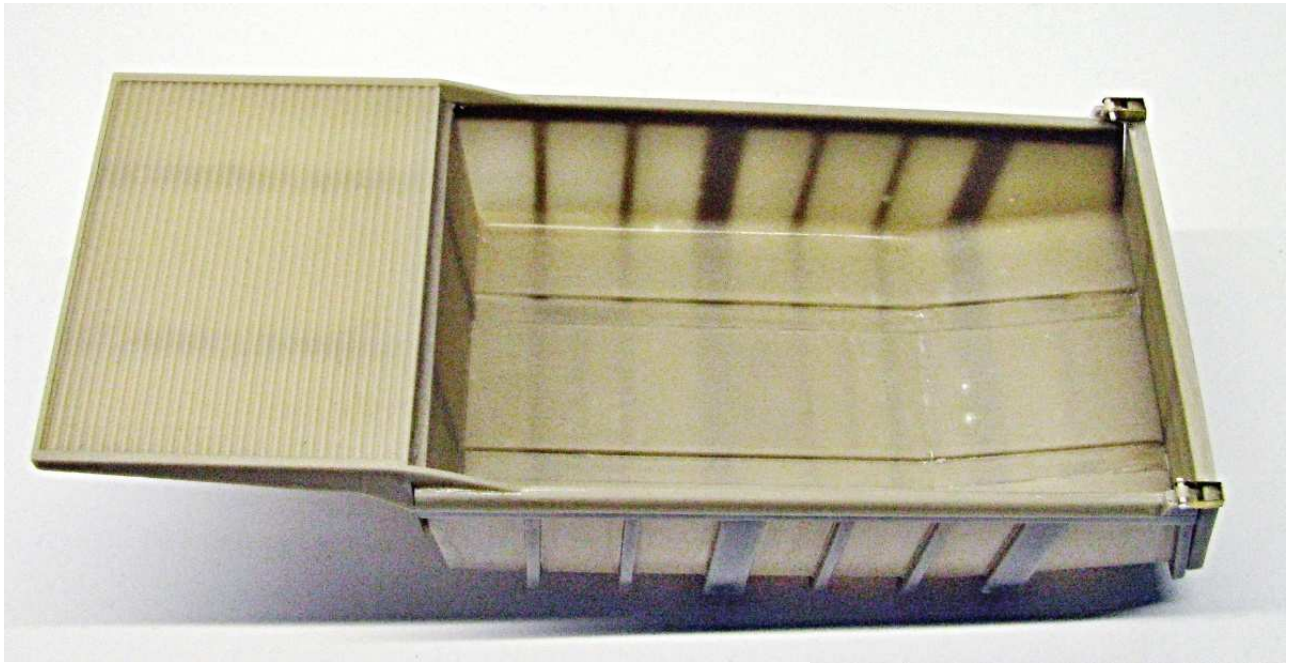


38

39







17

