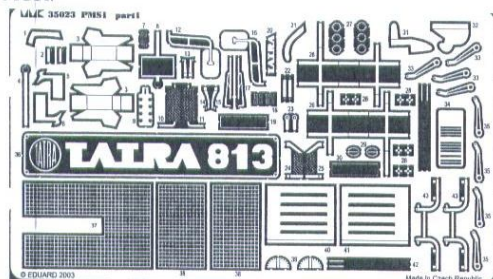




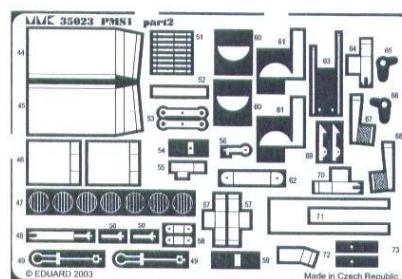
TATRA 813 PMS 4



Tatra 813 zaujímá mezi ostatními speciály firmy samostatnou kapitolu. Základem řady 813 se stal páteřový rám s nosnou troubou, ve které byly uschovány hnací prvky všech čtyř hnacích náprav, z nichž byly první dvě řiditelné. Vozidlo bylo poháněno vzduchem chlazeným 12-ti válcem Tatra T930 o zdvihovém objemu 17640ccm a výkonem 184kW. Vysoké trakční schopnosti a zároveň slušnou maximální rychlost zaručovalo převodové ústrojí s dvaceti rychlostmi vpřed a čtyřmi vzad. Kvalitní jízdní vlastnosti souvisely se soustavou diferenciálů a širokoprofilovými pneumatikami. Ty mohly být huštěny během jízdy na tlak, nejlépe vyhovující terénu. Výkonný kompresor dokázal zajistit i udržení tlaku v pneumatice při jejím eventuálním průstřelu pěchotní zbraní. Seriová výroba osmikolé Tatry pojmenované případně Kolos započala v roce 1967 a do svého skončení dala 5043 ks tohoto vysoce výkonného a moderního vozidla. Kromě základní verze s osmimístnou kabinou se vyráběly ještě početné modifikace, z nichž jedna byla vzorem pro tuto stavebnici. Je to jedna ze dvou verzí nosiče pontonového mostu. Tato vysoce moderní a pokroková konstrukce byla určena k nesení složených dílů pontonového mostu, a mohla být vybavena i radlicí pro případnou úpravu břehů. V současnosti se ještě vyskytuje ve výzbroji AČR.



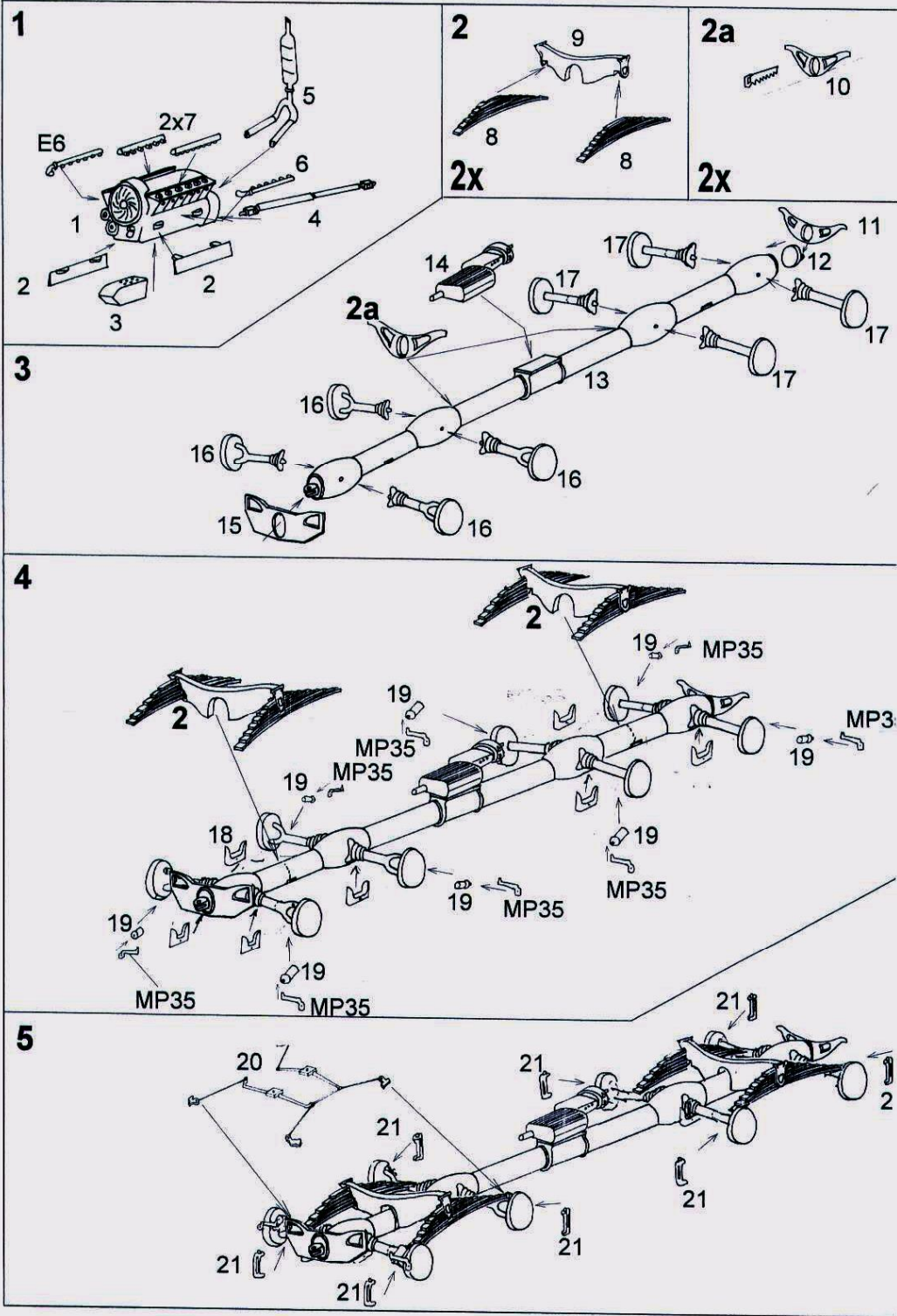
Sada leptů I

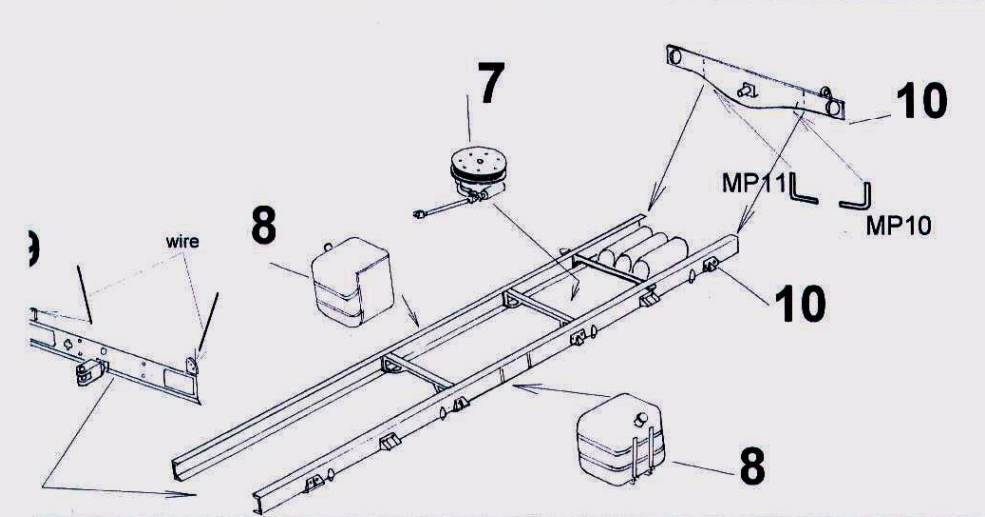
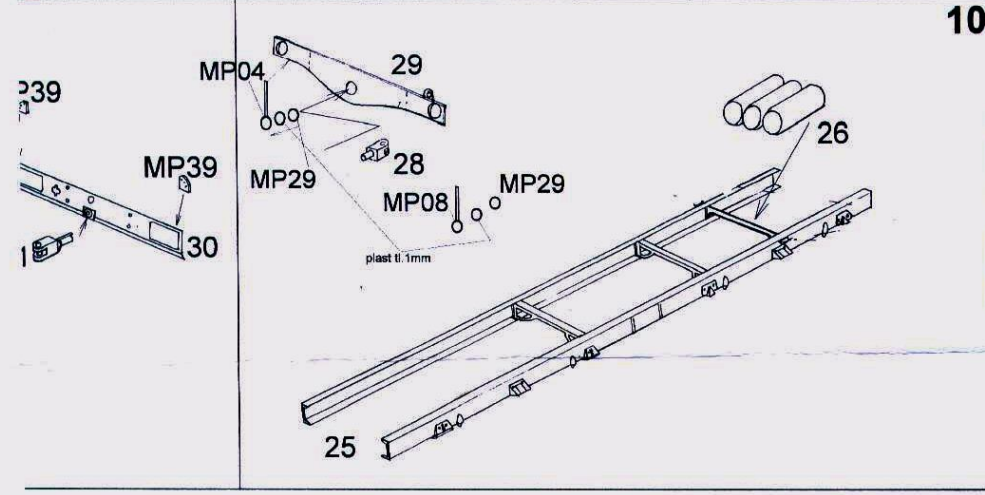
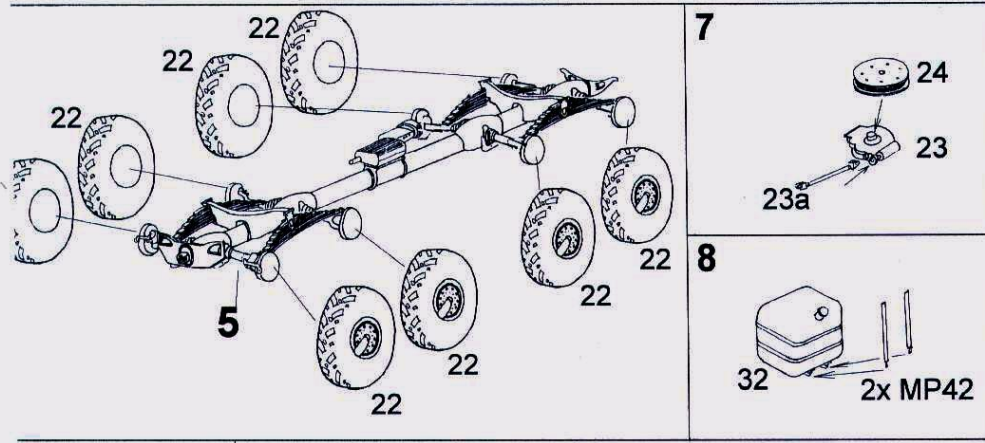


Sada leptů II

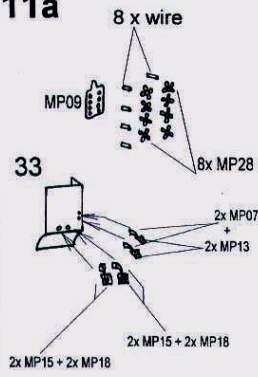
Obsahuje i dva aršíky obtisků pro dvě verze vozidla

Model je z odlitých polyuretanových součástí a lepí se kyanoakrylátovými lepidly. Při práci dbejte zvýšených bezpečnostních opatření, nejezte, nepijte a nekuřte. Při požití lepidla či vdechnutí drobných součástek vyhledejte pomoc lékaře. Kovové díly mají ostré hrany a při nesprávné manipulaci s nimi může dojít k poraněním.

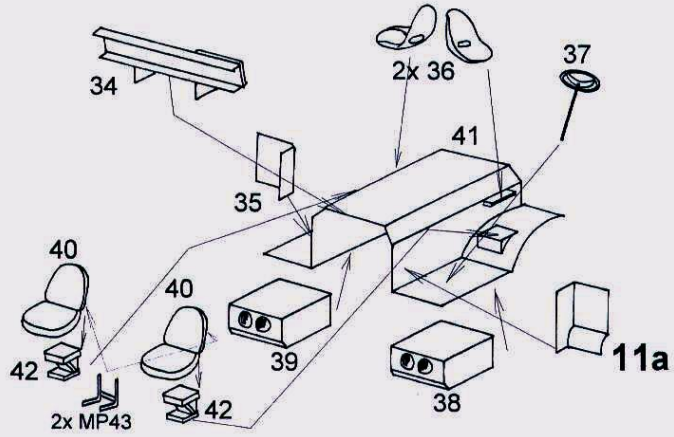




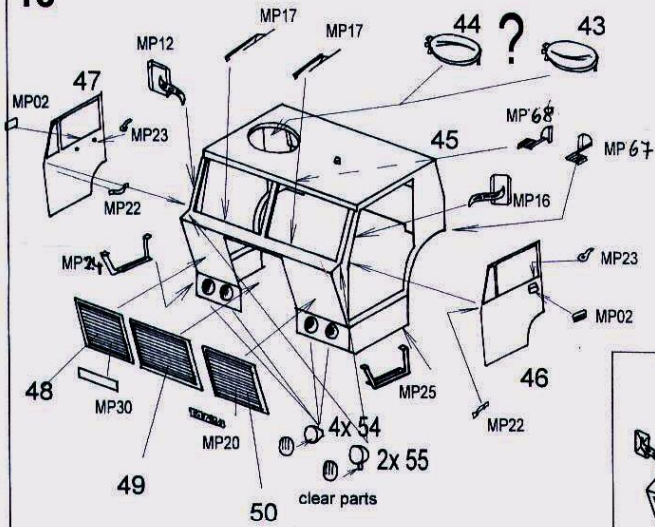
11a



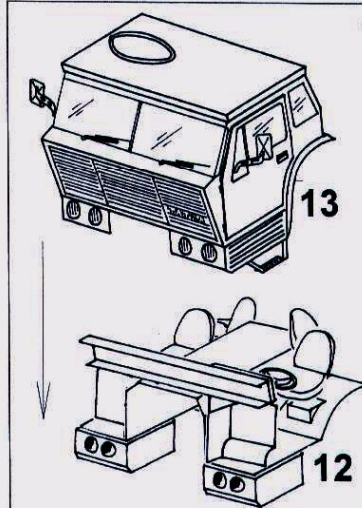
12



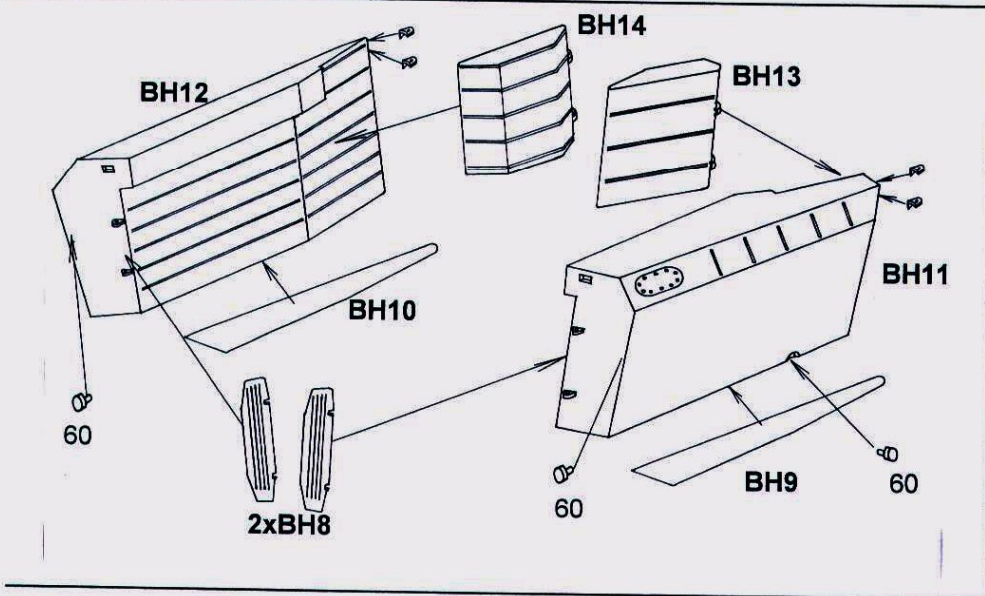
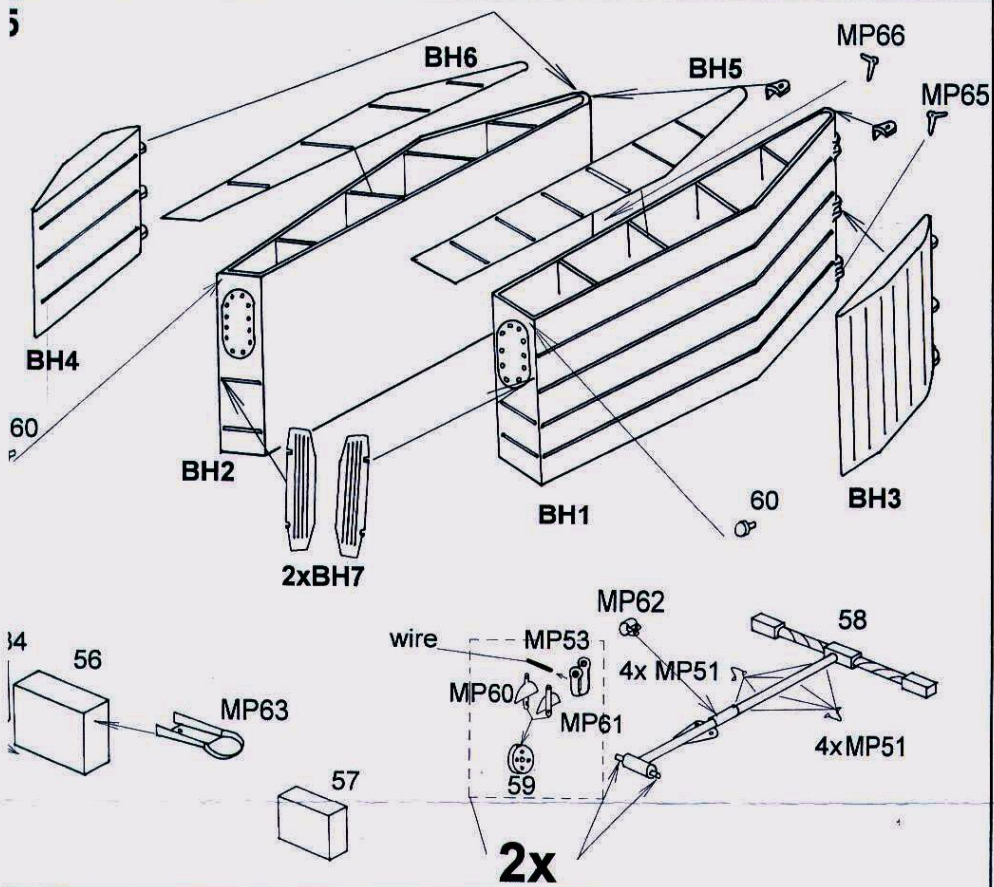
13

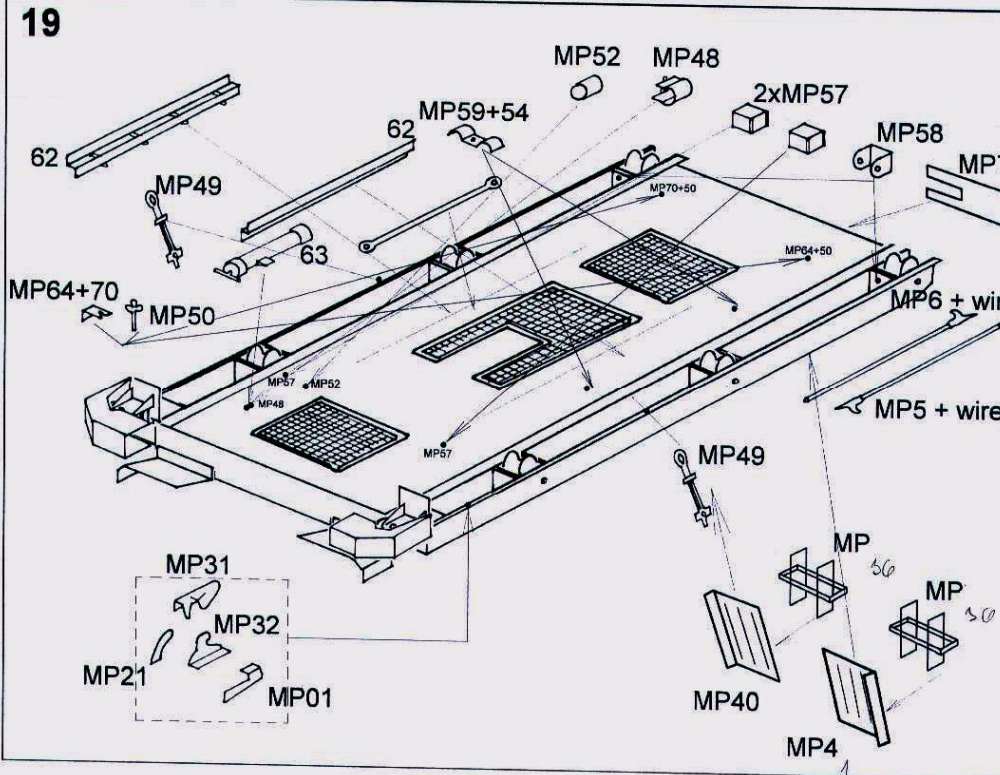
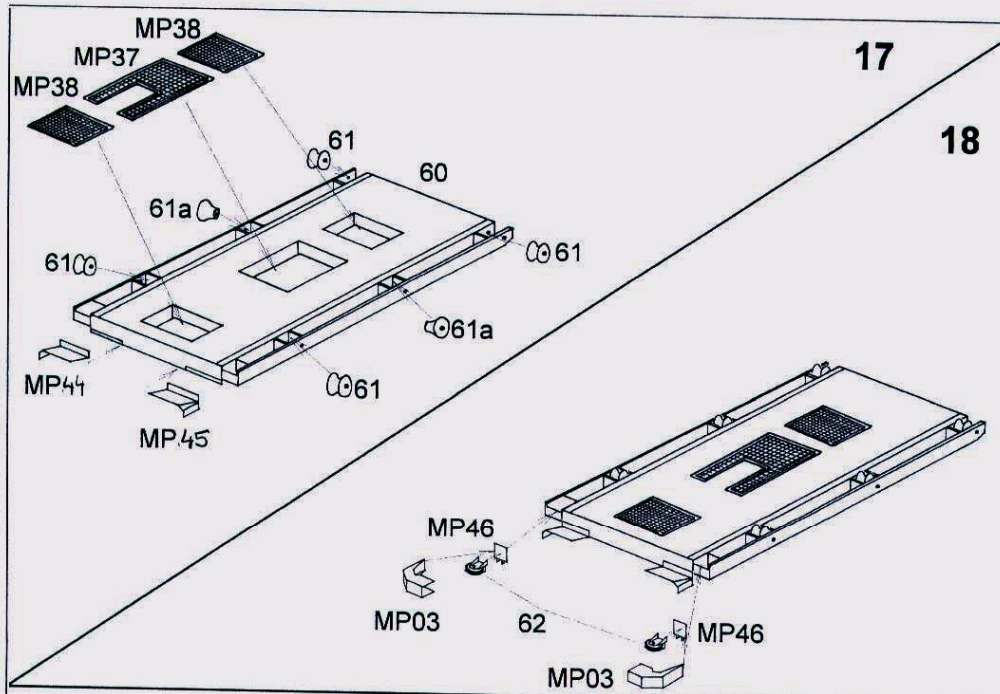


14

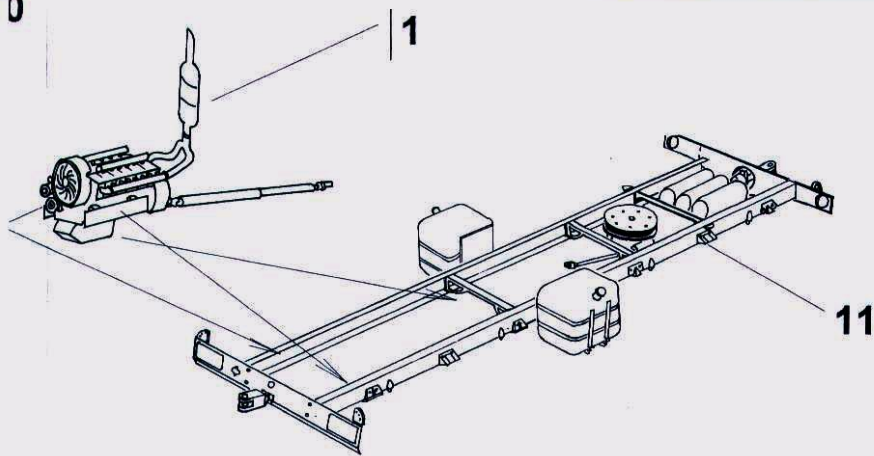


5

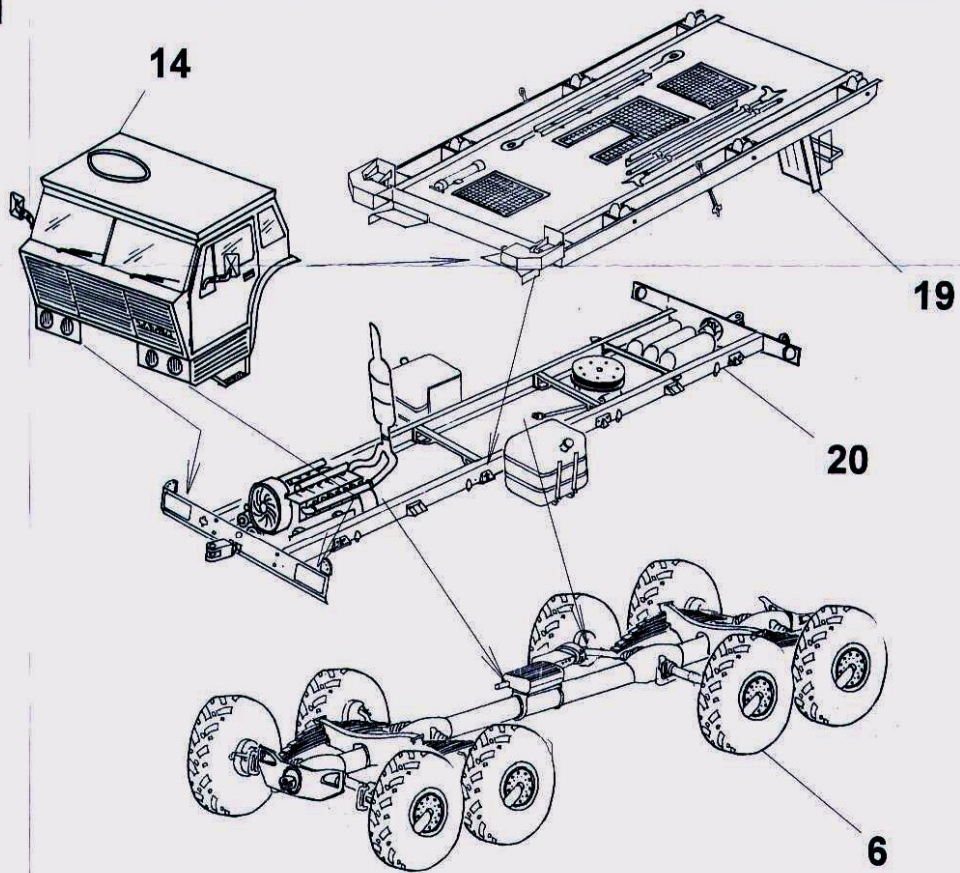




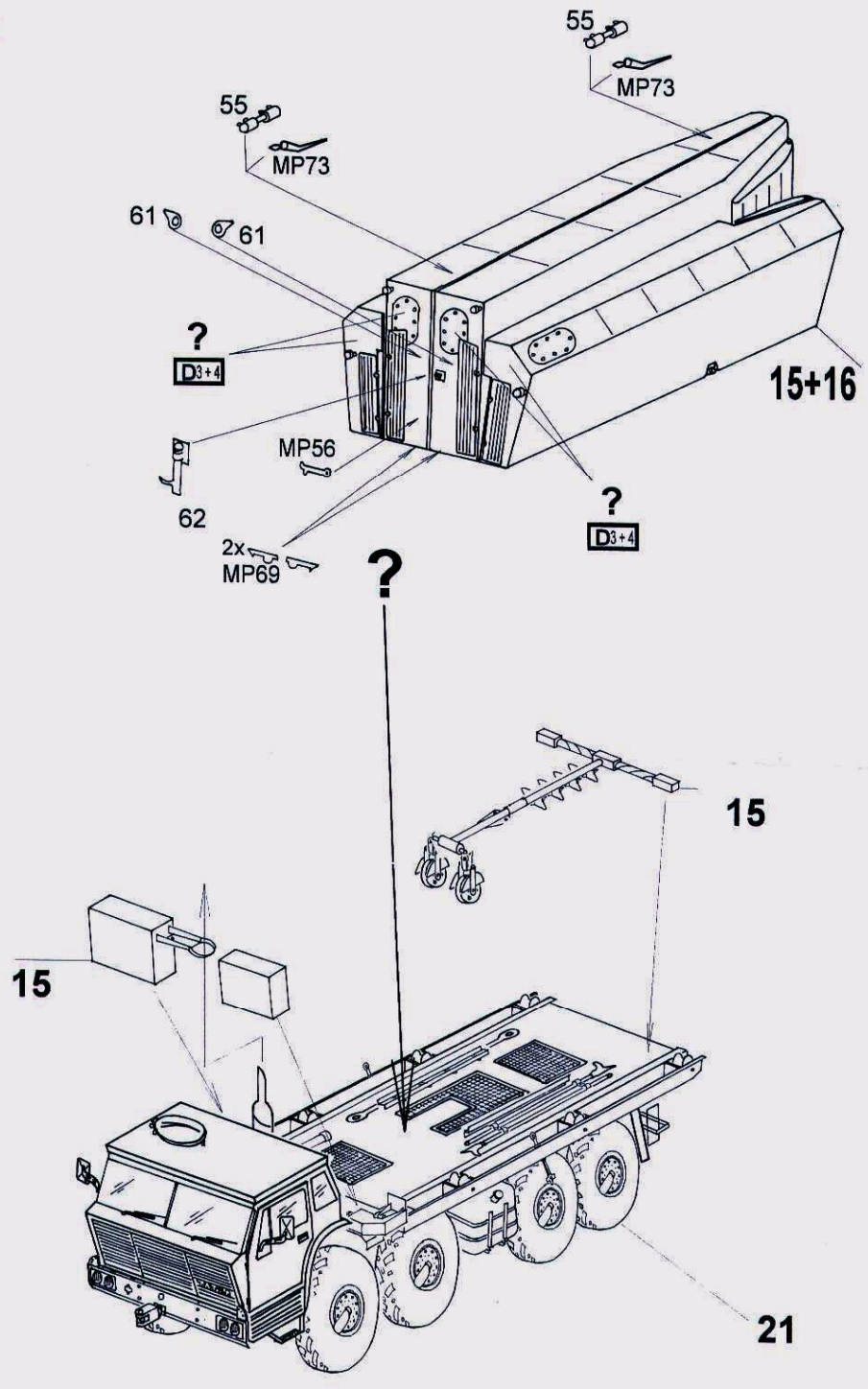
0

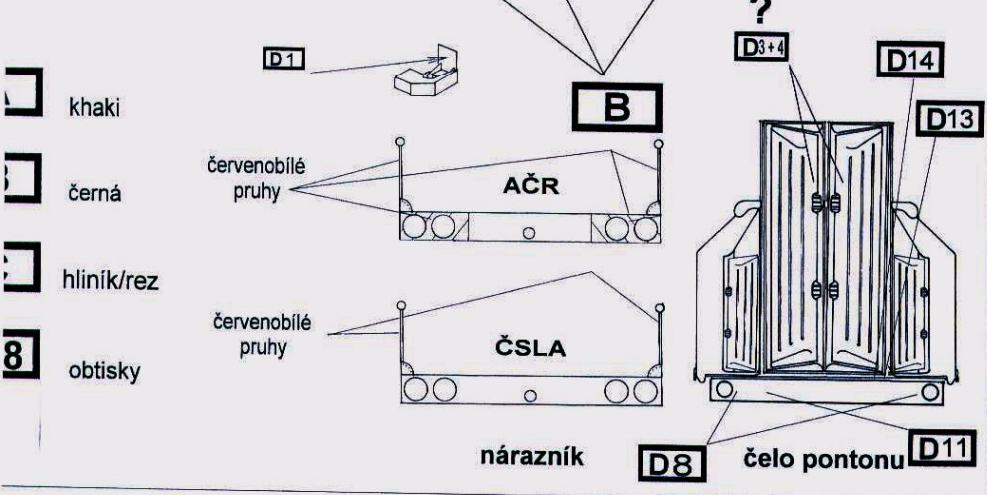
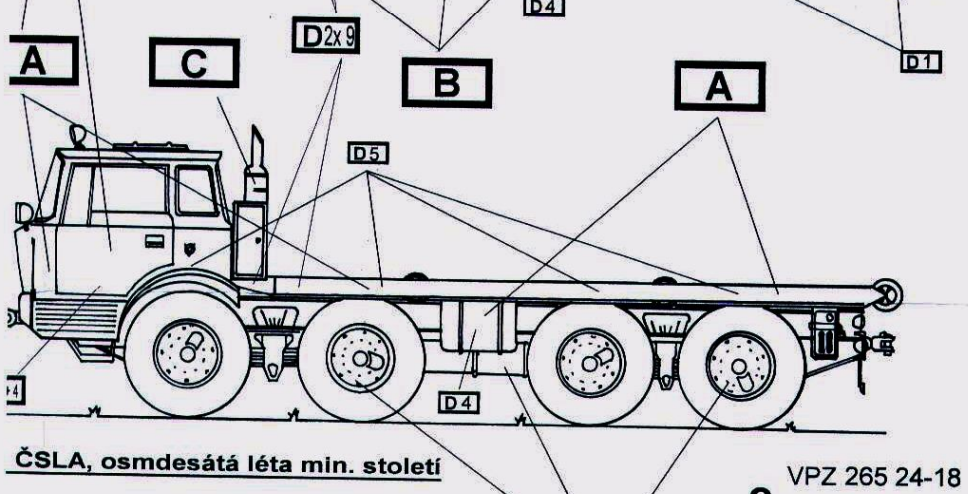
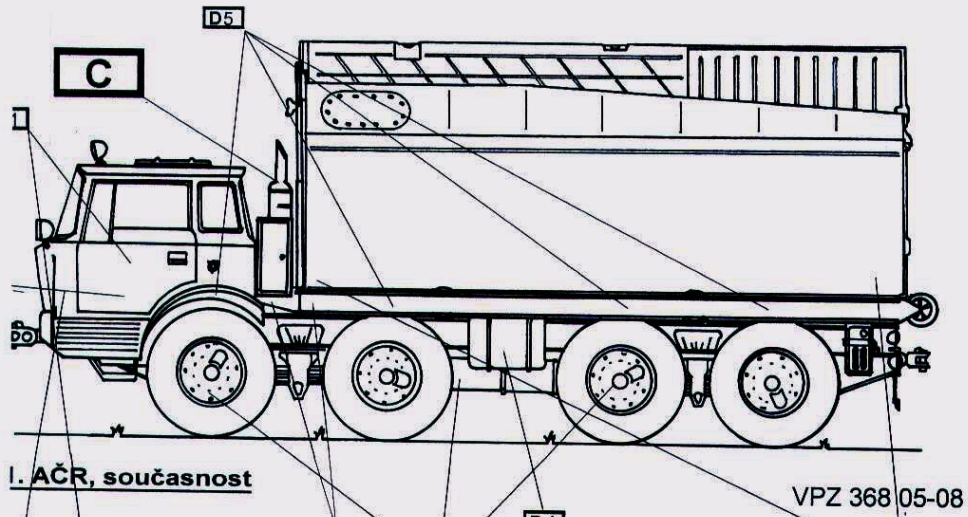


1



22







BZ - 813

sada leptů

